



Caractéristiques certifiées NF :
endurance, durabilité, sécurité.



Spécifications dimensionnelles
selon la norme NF P 26-414
Essais selon la norme NF EN 12209
Classification

3 B 4 1 0 D 3 H C 3 0



Homologation Coupe-feu
certifiée par le CSTB
(Centre Scientifique et
Technique du Bâtiment)

Description / Description / Descripción

Coffre acier embouti galvanisé. Tête acier bouts ronds. Demi-tour bipente laiton réversible sans démontage du coffre. Pêne acier zingué - Gâche plate acier zingué. Mécanisme à 2 tours - Rappel du 1/2 tour par la clé. □ 7 mm, entr'axe 70 mm.

Stamped steel case. Steel forend. Reversible brass latch without removing the case. Bichromated zinc plated steel bolt. Double deadbolt throw. Draw back of the latch by key. □ 7 mm.

Caja de acero embutido. Cabeza de acero. Media vuelta de latón reversible sin desmontar la caja. Pestillo de acero bicromatada. Cerradero plano de acero. Mecanismo de 2 vueltas. Reposición de la media vuelta con la llave. □ 7 mm.

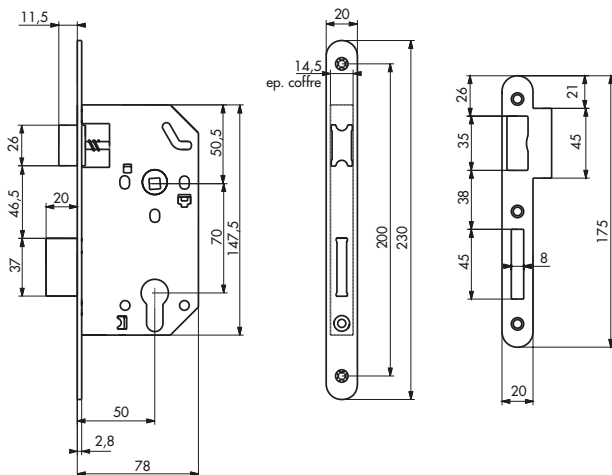
Finition / Finish / Acabado

Coffre galvanisé, tête noir granité
Black epoxy
Epoxi negro granitado

Version / Option / Versión

Tête laiton. Tête nickelé. Tête inox. Possibilité □ 8 mm sur demande.
Brass plated forend. Nickel plated steel forend. Stainless steel forend.
Cabeza latonado. Cabeza acero niquelado. Cabeza acero inoxidable.





Designation	Boîte	Colis.	Prix	Bac	Colis.	Prix	Blister				Colis.	Prix
							France	Euro 1	Euro 2	Euro 3		
BOITIER UNIMAX CE NF QC V/BR	0152067	5		-	-		4152063				10	
BOITIER UNIMAX CE NF QC têteière laitonnée V/BR	0152364	5		-	-		-				-	
BOITIER UNIMAX CE NF QC têteière nickelée V/BR	0152265	5		-	-		-				-	
SERRURE UNIMAX CE NF QC têteière inox V/BR	0152463	5		-	-		-				-	

TARIF CONDITIONNEMENT NON DÉCOLISABLE

BOITIER SERRURE NORME CE NF QC à cylindre réversible BR

Boîte	Colis.	Prix
0516005	25	