



Fixation wc/bidet 6 pans

Reference: FS60020



Contenu du kit

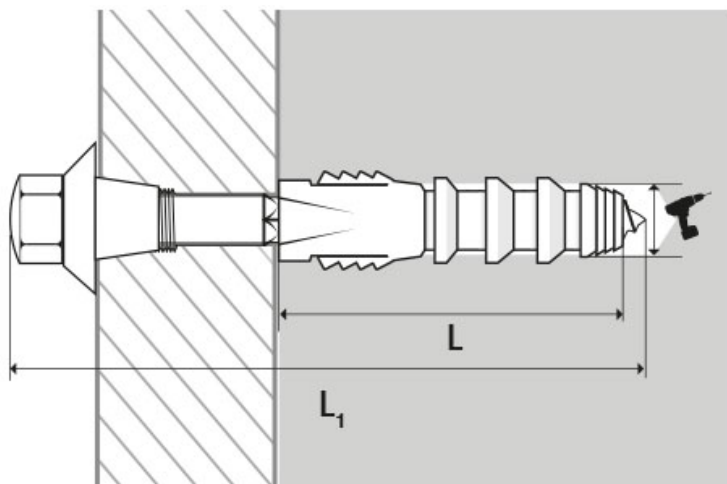
cheville nylon x2

Goujon 6 pans inox x2

fourreau nylon étanche x2

écrou borgne acier zingué x2

Dessin technique



Description longue (Informations techniques)

Matériau support: Béton

Matériau support: Brique pleine

Matière: Nylon

Matière: Inox

Appareillage: WC/Bidet

Tableau des caracteristiques

longueur cheville	longueur vis	Øperçage	Référence
40	70	8	FS60020
40	80	8	FS60025