

## Réglette LED Slim-Line II

30W/45W



**Réglable T°  
de couleur**

3000K/4000K/6000K

**5 ans**

Garantie standard

IRC>80

126lm/W

50 000h (L80B50)

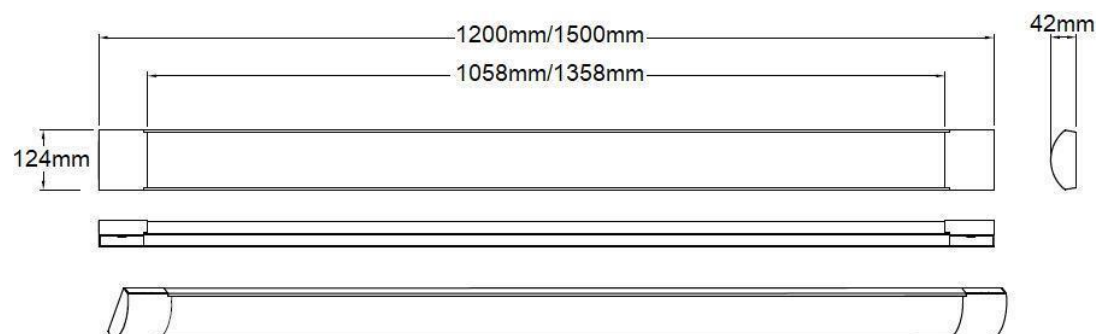
### Présentation générale

Les réglettes Slim-Line II de Kosnic ont un profil mince et une alimentation LED intégrée. Ces réglettes sont disponibles avec paramétrage de la température de couleur et offrent un rendement lumineux élevé à partir d'un design simple et élégant. Elles contribuent à réduire la consommation énergétique des bâtiments et les coûts de maintenance. Cette gamme de produits est adaptée à une utilisation en intérieure dans des bureaux de type "open space", des salles de classe, des couloirs et des locaux commerciaux.

### Caractéristiques

- T° de couleur paramétrable (3000K/4000K/6000K)
- Conception en profil mince
- Alimentation LED intégrée
- Kit de suspension en option
- Rendement lumineux élevé
- Haute efficacité
- Longue durée de vie de 50 000h (L80B50)
- Démarrage instantané
- Sortie UV négligeable
- Sans mercure

### Dimensions



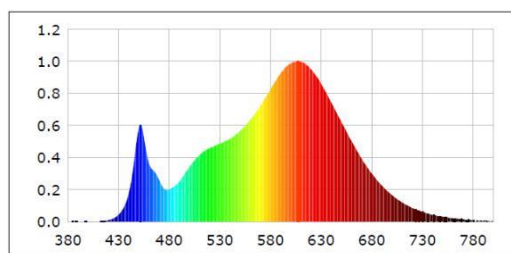
### Spécifications

Référence	KBTN30LS2/SCT	KBTN45LS2/SCT
Puissance	30 W	45 W
Tension	220-240Vac 50-60Hz	220-240Vac 50-60Hz
Courant	136 mA	200 mA
Protection	Classe I, IP20	Classe I, IP20
Connection	Bornier de connexion	Bornier de connexion
Flux lumineux	3600 lm – 3000K 3800 lm – 4000K 3800 lm – 6000K	5400 lm – 3000K 5600 lm – 4000K 5600 lm – 6000K
Flicker	1 % (sans scintillement)	1 % (sans scintillement)
T° de couleur (réglable)	3000 K Blanc Chaud 4000 K Blanc Froid 6000 K Lumière du jour	3000 K Blanc chaud 4000 K Blanc Froid 6000 K Lumière du jour
Durée de vie (L80B50)	50 000h	50 000h
Gradable	Non	Non
Nb de cycle de commutation	50,000	50,000
Dimensions (L x l x H)	1200 mm 124 mm x 42 mm	1500 mm 124 mm x 42 mm
Poids	1.12 kg	1.4 kg
Facteur de puissance	0.96	0.98
LMF à la durée de vie nominale	0.75	0.75
Dérivation colorimétrique	<6	<6
IRC	>80	>80
Temps de démarrage	0.10 s	0.10 s
Température de fonctionnement	-20°C to 40°C	-20°C to 40°C

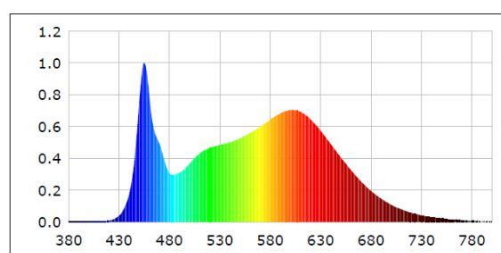
### Accessoires

Description :	Référence	Details:
Kit de suspension	KPTBTN/SUS2	Maximum 1.3m.

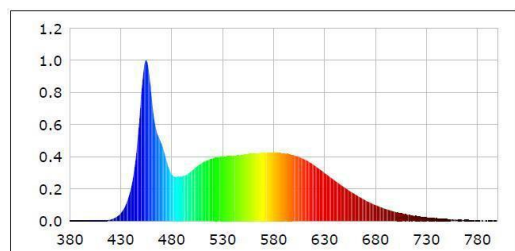
### Information photométrique



3000K

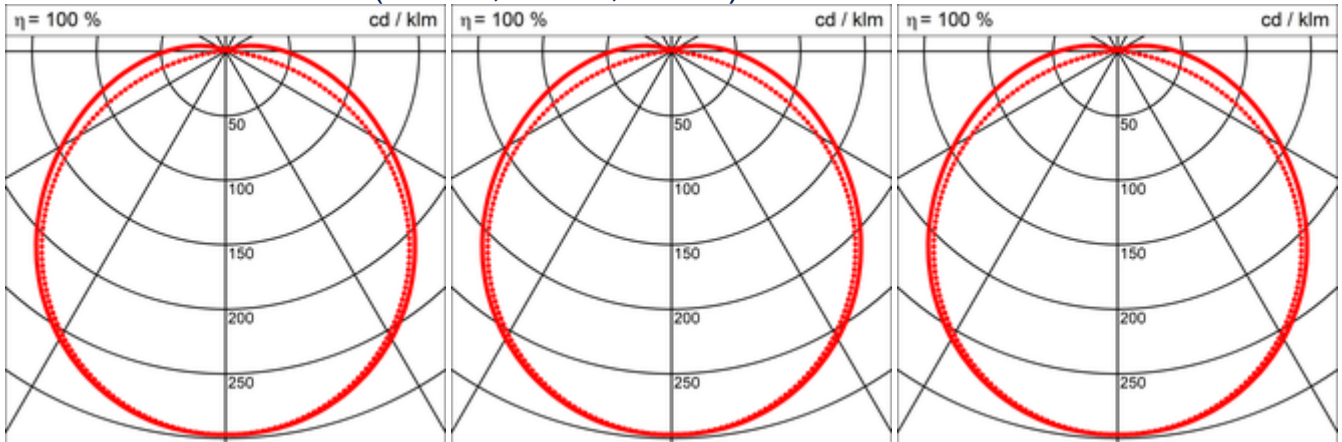


4000K



6000K

Courbes photométriques  
Puissance 30W (3000K,4000K,6000K)

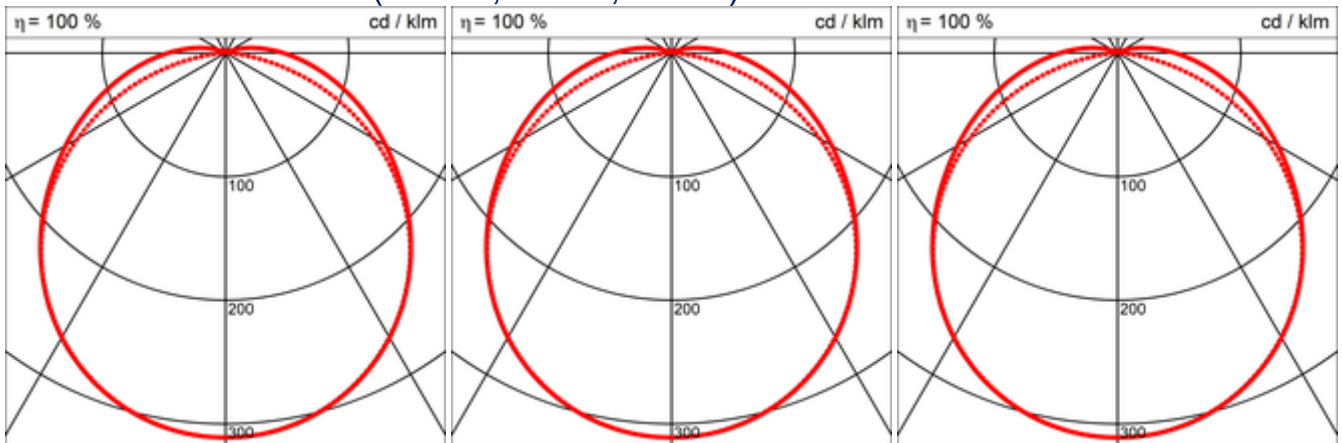


KBTN30LS2.SCT-W30

KBTN30LS2.SCT-W40

KBTN30LS2.SCT-W60

Puissance 45W (3000K,4000K,6000K)



KBTN45LS2.SCT-W30

KBTN45LS2.SCT-W40

KBTN45LS2.SCT-W60

Label énergétique

