



## POMPE TRI INOX 0,74KW

MONOCELLULAIRE - NPU100TP

**CODE 111091**

+ "Construction



### TABLEAU TECHNIQUE

Tension :	380 V	DNA :	1" F
Ampérage :	2 A	DNR :	1" F
Modèle :	NPU100TP	Puissance absorbée :	1 HP
Puissance nominale :	1 kW	:	

### EN SAVOIR D'AVANTAGE

#### Description technique :

"Construction

- Corps de pompe en acier inoxydable
- Support moteur en aluminium
- Turbine en acier inoxydable
- Garniture mécanique en céramique-graphite
- Arbre moteur en acier AISI 416

Moteur

-Moteur industriel fermé, IP44, classe F, livré en deux versions : monophasé 230 V avec protection thermique incorporée et réarmement automatique, et triphasé 380 V.

Cadre d'utilisation

- Pression max 6 bars
- Température max. 50°C"

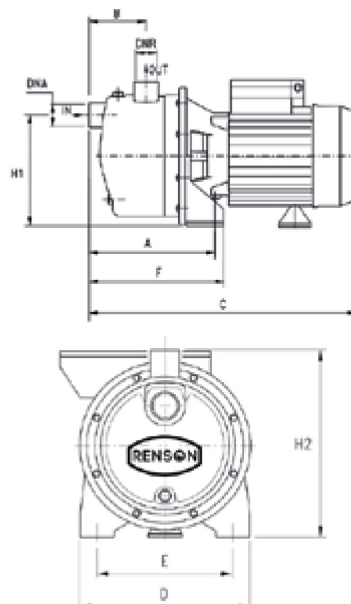
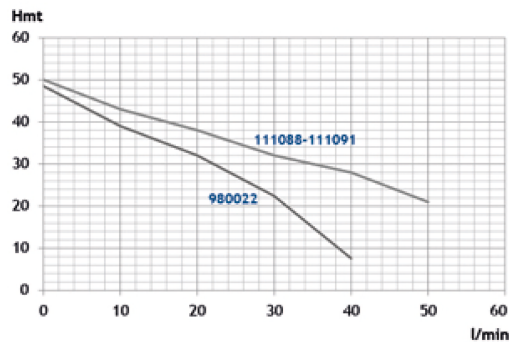
#### Informations complémentaires :

"Pompe auto-amorçante de type centrifuge, apte à l'approvisionnement d'eau (même si mélangée à des gaz) dans les petites installations domestiques, l'accouplement à des réservoirs, le transfert de liquides et le vidage de réservoirs.

Application industrielle et agricole.

Pour un usage intensif."

Ne pas oublier de commander avec votre pompe, le coffret de sécurité manque d'eau pour une installation optimale



## ACCESSOIRES CONSEILLES

CODE 100788



**KIT ASPIRATION 7M Ø 20MM**  
MALE 1" AVEC CREPINE A CLAPET

CODE 369135



**COUDE 3 PIECES CANNELE NYLON**  
MALE 1" x 20

CODE 100880



**COURONNE DE 25M TUYAU ALFA**  
DIAMETRE 20MM