

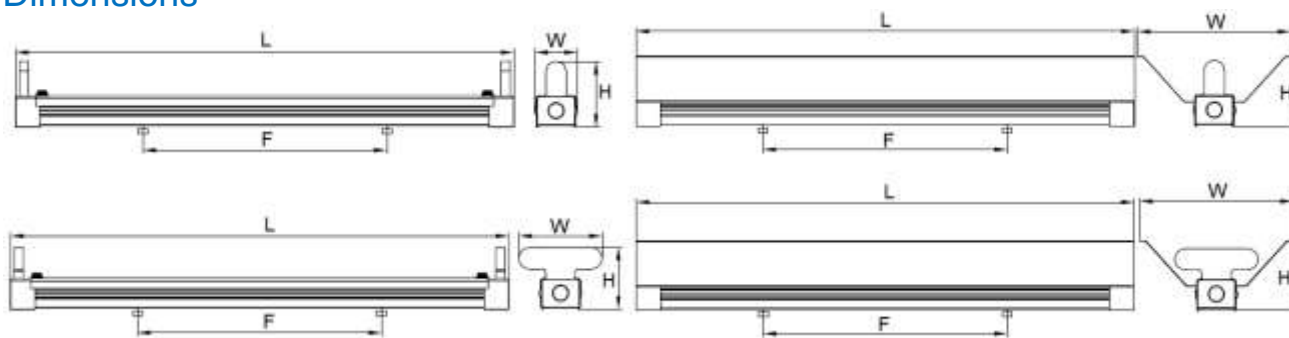
Réglette standard pour tubes LED T8



Description générale

Cette gamme de réglettes pour tubes T8 est conçue pré-câblée pour les tubes LED T8 Kosnic fournis avec le luminaire. Ces réglettes en modèle "simple" ou "double" sont disponibles en 600, 1200 et 1500mm et sont utilisables dans de nombreux environnements tels que les bureaux, salles de classe, circulations ou locaux commerciaux. Les LED de hautes performances utilisées par les tubes LED T8 Kosnic offrent un rendement lumineux très élevé ainsi qu'une longue durée de vie permettant de réduire considérablement les coûts énergétiques et de maintenance. Un réflecteur peut être ajouté au modèle standard afin de contrôler la distribution de la lumière.

Dimensions



Caractéristiques (Réglette simple sans réflecteur)

Référence du produit	KBTNT8LS202F1	KBTNT8LS204F1	KBTNT8LS205F1
Tension d'alimentation (V)	220-240Vac 50-60Hz	220-240Vac 50-60Hz	220-240Vac 50-60Hz
Lampe	1 x tube LED T8 600mm	1 x tube LED T8 1200mm	1 x tube LED T8 1500mm
Douille	G13	G13	G13
Puissance maximale (W)	20	40	50
Classe et indice de protection	Classe I, IP20	Classe I, IP20	Classe I, IP20
Connexion	Bornier	Bornier	Bornier
Longueur (mm)	615	1230	1530
Epaisseur (mm)	52	52	52
Hauteur(mm)	80	80	80
Fixation (mm)	450	820	1230
T° ambiante d'utilisation (°C)	-20 à 40	-20 à 40	-20 à 40

Caractéristiques (Réglette double sans réflecteur)

Référence du produit	KBTNT8LS202F2	KBTNT8LS204F2	KBTNT8LS205F2
Tension d'alimentation (V)	220-240Vac 50-60Hz	220-240Vac 50-60Hz	220-240Vac 50-60Hz
Lampe	2 x tubes LED T8 600mm	2 x tubes LED T8 1200mm	2 x tubes LED T8 1500mm
Douille	G13	G13	G13
Puissance maximale (W)	40	80	100
Classe et indice de protection	Classe I, IP20	Classe I, IP20	Classe I, IP20
Connexion	Bornier	Bornier	Bornier
Longueur (mm)	615	1230	1530
Epaisseur (mm)	102	102	102
Hauteur(mm)	75	75	75
Fixation (mm)	450	820	1230
T° ambiante d'utilisation (°C)	-20 à 40	-20 à 40	-20 à 40

Références des réflecteurs

Référence	KPT-R2F-WHT	KPT-R4F-WHT	KPT-R5F-WHT
Lampe	1 ou 2 x tubes LED T8 600mm	1 ou 2 x tubes LED T8 1200mm	1 ou 2 x tubes LED T8 1500mm
Longueur (mm)	620	1230	1530
Epaisseur (mm)	188	188	188
Hauteur(mm)	85	85	85
Fixation (mm)	450	820	1230

Les réflecteurs sont compatibles avec les réglettes simples et doubles. Les dimensions sont données pour l'ensemble du produit avec le réflecteur.

Label énergétique

