



R460



Description

Dans les installations modernes de chauffage à radiateurs, il ne suffit pas d'intervenir exclusivement sur la température de l'eau pour effectuer une bonne gestion de l'énergie : dans les différentes pièces on peut avoir des températures très différentes, comme c'est le cas pour le dernier étage d'un immeuble ou pour les pièces exposées au sud par rapport à celles exposées au nord. De plus, pendant la journée, les charges thermiques d'une pièce varient pour un ensemble de causes telles que la variation de la température extérieure, les rayons solaires qui passent à travers les surfaces vitrées des portes et fenêtres et les apports gratuits en énergie dus à la présence de plusieurs personnes ou à la dispersion de chaleur provenant du fonctionnement des appareils électroménagers ou des appareillages électriques.

Pour utiliser l'énergie de chauffage seulement là où elle est effectivement utile et quand il le faut, la solution de thermorégulation indépendante plus simple, économique et fiable est d'équiper chaque radiateur de la combinaison de robinets et de têtes thermostatiques Giacomini.

Les têtes thermostatiques R460 permettent d'obtenir un réglage très précis de la température et des températures différentes dans les pièces, suivant les exigences et les habitudes personnelles.

Fonctionnement

La variation de température de la pièce entraîne une variation de volume du liquide contenu dans l'élément sensible à l'intérieur de la tête. Cette variation de volume comporte le déplacement d'un mécanisme interne qui ferme ou ouvre le robinet et donc entraîne une modulation du débit d'eau qui entre dans le robinet. Quand la pièce arrive à la température désirée, la tête ferme progressivement le robinet en laissant la quantité d'eau minimum indispensable pour maintenir la température ambiante constante, économisant ainsi de l'énergie.



NB:

Le décret législatif 192/05 prescrit tous les bâtiments et installations thermiques neufs ou rénovées, installation de dispositifs le réglage automatique de la température ambiante dans des zones locales ou individuelles présentant des caractéristiques d'utilisation et d'exposition uniformes, afin de ne pas causer de surchauffe pour l'effet des quotas solaires et des charges internes.

Versions et codes de produits

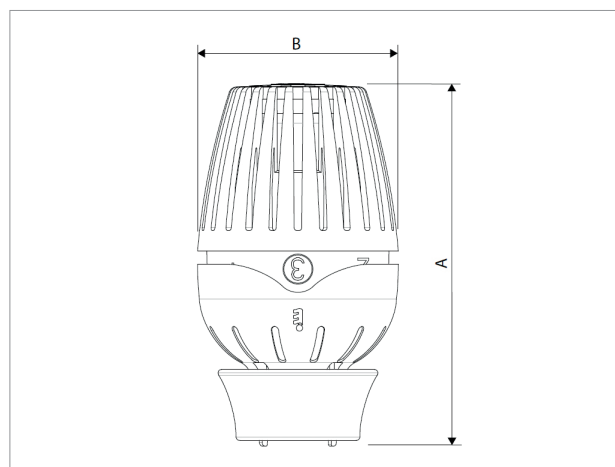
Series	Code produits	lien
R460	R460X001	Clip-Clap

Données techniques

- Peut être installé sur tous les robinets thermostatiques de la Série TG
- Température maximum de l'eau : 110 °C
- Pression maximum de l'installation : 1 MPa (10 bars)
- Pression différentielle maximum dans le robinet : 1,4 bar (3/8", 1/2"), 0,7 bar (3/4")
- Étalonnage minimum tête : 8 °C en position *
- Étalonnage maximum tête : 32 °C en position *
- Valeur d'hystérésis déclarée : 0,35 K
- Variation temporelle certifiée CERTITA KEYMARK (0,6 K)
- Influence de la pression différentielle déclarée : 0,4K
- Temps de réponse déclarés : 26 (min)
- Influence de la température de l'eau déclarée : 0,9 K
- Classe Energétique (TELL) A

Diamètre Robinet	Débit nominal qmNH	Autorité d'ouverture
3/8"	150 kg/h	0,892
1/2"	150 kg/h	0,924
1/2" (R415TG, R435TG)	150 kg/h	0,832
3/4" (R401TG, R421TG)	240 kg/h	0,873
3/4" (R402TG, R422TG)	240 kg/h	0,897

Dimensions



A [mm]	B [mm]
95	54



Installation

- La tête thermostatique doit être installée en position horizontale.



- Afin de ne pas fausser la détection de la température, les têtes thermostatiques ne doivent pas être installées dans des niches, des caissons, derrière des rideaux ou exposés directement aux rayons du soleil. Dans ces cas, il est conseillé d'utiliser les modèles avec capteur à distance (R462 / R463).

Pour l'installation de la tête thermostatique, effectuer les opérations suivantes :

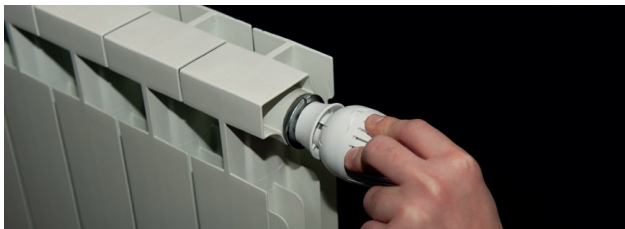
1. Ouvrir complètement la tête en positionnant la tête sur



2. Clipser la tête thermostatique au robinet en faisant correspondre les logements placés sur les pieds de raccordement au ergots sur le robinet.



3. Fermer à fond la tête en amenant la tête en position



4. La tête est alors solidaire au robinet et peut être amenée dans la position de réglage souhaitée.



Réglage de la tête

Un premier réglage des têtes thermostatiques R460 s'effectue à l'aide du tableau qui associe aux numéros sur la tête, des températures ambiantes vérifiées en chambre thermostatique avec un corps chauffant en excellentes conditions de fonctionnement.

Si le radiateur est installé dans des zones de stagnation d'air ou de courants froids, la température d'étalonnage ne correspond pas à la température moyenne de la pièce, parce que l'élément sensible de la tête est influencé par la température locale et donc détermine trop tôt la fermeture du robinet ou ne le ferme pas du tout.

Dans ces cas, il faut procéder à des réglages successifs de la position du bouton à l'aide d'un thermomètre à mercure à placer au centre de la pièce. Par exemple avec la tête en position 3, si la température de la pièce est inférieure aux 20 °C prévus quand l'installation fonctionne à plein régime, cela est dû à une fermeture prématurée du robinet à cause d'une surtempérature locale. Dans ce cas il faut tourner un peu la tête en l'amenant dans une position intermédiaire entre le numéro 3 et le numéro 4. Vice-versa, si avec la tête position 3, on a une température supérieure aux 20 °C prévus, le bulbe est touché par un courant froid et garde par conséquent le robinet ouvert.

Dans ce cas, il faut tourner la tête dans une position intermédiaire entre le numéro 2 et le numéro 3.

Si la pièce dans laquelle la tête thermostatique est installée n'est pas utilisée, on obtient le maximum d'économie d'énergie en plaçant la tête dans la position , qui correspond à la température de protection antigel de 8 °C.

Attention, dans la période estivale, pour éviter les charges excessives sur le joint d'étanchéité de l'insert thermostatique qui risqueraient causer des blocages, il est conseillé de placer la tête dans la position d'ouverture maximum identifiée par le symbole.

Réglage de la température

Le bon positionnement des têtes thermostatiques R460 est obtenu en faisant référence à la table qui correspond à la numérotation des boutons des températures ambiantes correspondantes.

Position	*	1	2	3	4	5	
Temp. régulée	8	10	15	20	25	30	32

NB:
Les valeurs données dans le tableau se réfèrent aux conditions optimales obtenues dans la chambre climatique. Ils peuvent être dans l'environnement des variations liées au type d'installation, aux conditions climatiques, la qualité d'isolation du bâtiment et les caractéristiques du corps de chauffe.



Limitation d'ouverture et blocage du bouton

1. Amener la tête dans la position de réglage souhaitée et le décrocher en le tirant vers l'avant. Ne modifier pour aucune raison la position du bulbe afin de ne pas perdre l'étalonnage de la tête thermostatique.



2. Utiliser un des limiteurs qui se trouvent dans l'emballage pour partialiser l'ouverture et la fermeture de la tête thermostatique ; en utilisant les deux limiteurs, on peut fixer les extrémités de la plage de réglage afin de bloquer la tête thermostatique dans la position de réglage souhaitée.



3. La partialisation de l'ouverture de la tête thermostatique s'effectue en introduisant le limiteur dans la came prévue à cet effet, à droite du numéro correspondant à l'ouverture maximum souhaitée (supérieure au réglage initial).



4. La partialisation de la fermeture de la tête thermostatique s'effectue en introduisant le limiteur dans la came prévue à cet effet, à gauche du numéro correspondant à la fermeture minimum souhaitée (inférieur au réglage initial).



5. Pour fixer la plage de réglage jusqu'à bloquer la tête thermostatique dans la position de réglage souhaitée, placer un limiteur à droite du numéro correspondant à l'ouverture maximum souhaitée et un limiteur à gauche du numéro correspondant à la fermeture minimum souhaitée.



6. Après le positionnement des limiteurs, remettre la tête dans la position de réglage initial, en exerçant une pression suffisante.





Diagrammes

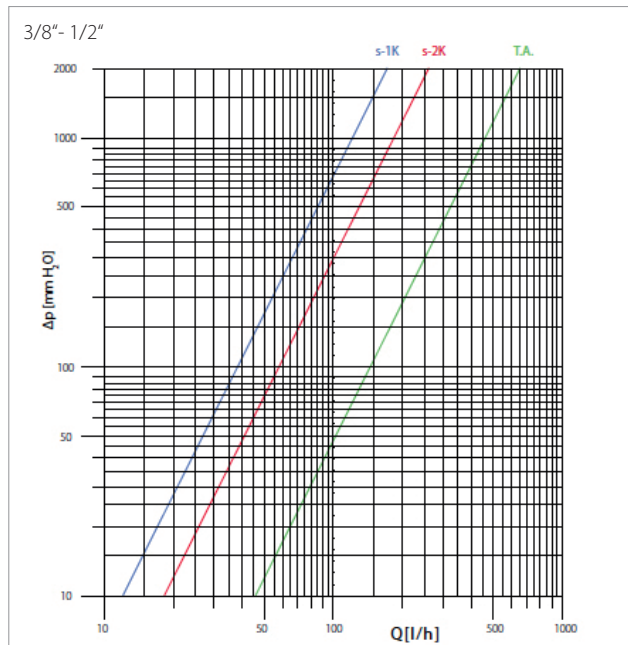
Les diagrammes de perte de charge sont obtenus avec la tête thermostatique en position 3 et une différence entre la température ambiante et la température sélectionnée 1K et 2K (courbes s-1K et s-2K) et avec la tête thermostatique complètement ouverte en position correspondant à l'ouverture maximum du robinet.

Les diagrammes peuvent être utilisés pour les robinets droits et en équerre, puisque pour ce qui concerne le calcul thermotechnique, la perte de pression est à peu près la même.

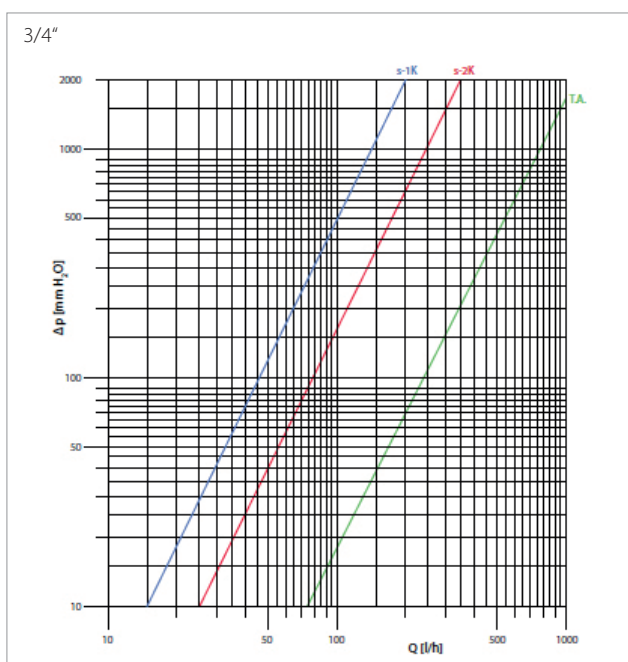
Textes du cahier des charges

Tête thermostatique à bulbe liquide. Raccords de 3/8" (DN10), 1/2" (DN15), 3/4" (DN20).

- Étalonnage min. (position pour protection antigel) : 8 °C.
- Étalonnage max. : 32 °C.
- Température max. de l'eau : 110 °C.
- Pression max. de l'installation : 10 bar.
- Conforme à la norme EN215.



	s-1K	s-2K	TA
Kv	0,33	0,51	1,26



	s-1K	s-2K	TA
Kv	0,44	0,80	2,37

Autres informations

☎ 01 60 29 20 35 - 📠 01 60 29 38 29

✉ info@giacomini.fr

Cette notice est donnée à titre indicatif. Giacomini se réserve le droit d'y apporter, à tout moment, sans préavis, toutes modifications techniques ou commerciales aux produits présentés dans cette notice.

Giacomini Rue de Rome - Parc de Pontillault - 77344 Pontault-Combault Cx
Tel : 01 60 29 20 35 - Fax : 01 60 29 38 29