



POMPE TRI HORIZONTALE 0,88KW

MULTICELLULAIRE-INOX
NPU152TP



CODE 111094

+ "Construction



TABLEAU TECHNIQUE

Tension :	380 V	DNA :	1"
Ampérage :	2 A	DNR :	1"
Modèle :	NPU152TP	Puissance absorbée :	1 HP
Puissance nominale :	1 kW	:	

EN SAVOIR D'AVANTAGE

Description technique :

"Construction

-Corps de pompe en acier inoxydable

-Support moteur en aluminium

-Turbines Noryl

-Garniture mécanique en céramique graphite

-Arbre moteur en acier inoxydable AISI 416

Moteur

-Moteur industriel fermé, IP44, classe F, livré en deux versions : monophasé 230V avec protection thermique incorporée, et triphasé 380 V

Cadre d'utilisation

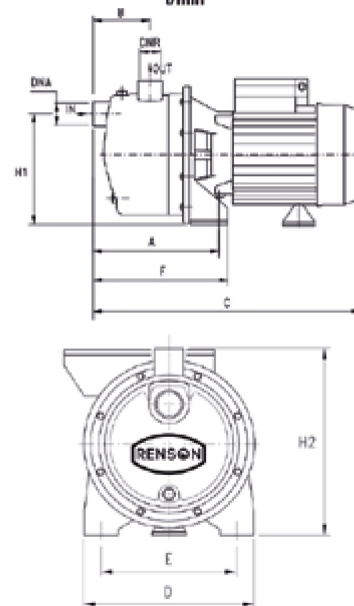
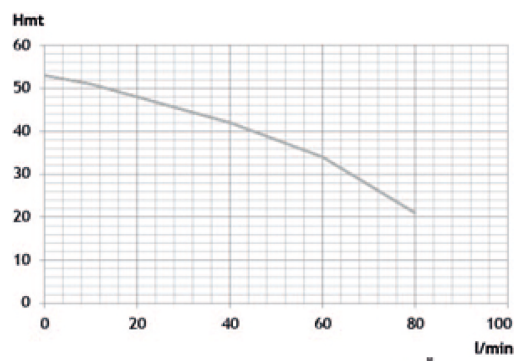
-Température max 50°C

-Pression de fonctionnement max 8 bar"

Informations complémentaires :

"Pompe centrifuge multicellulaire, horizontale et auto-amorçante, particulièrement indiquée pour le montage de petits et moyens groupes de surpression. Elle peut aspirer des liquides mélangés à de l'air ou de l'eau
Pour un usage intensif"

Ne pas oublier de commander avec votre pompe, le coffret de sécurité manque d'eau pour une installation optimale



ACCESSOIRES CONSEILLES

CODE 100788



KIT ASPIRATION 7M Ø 20MM
MALE 1" AVEC CREPINE A CLAPET

CODE 369074



COUDE 3 PIECES CANNELE NYLON
MALE 1" x 25

CODE 100914



METRE DE TUYAU SPIRALEX
DIAMETRE 25MM