



POMPE 230V INOX 0,74KW

MONOCELLULAIRE - NPU100MP

CODE 111088

+ "Construction



TABLEAU TECHNIQUE

Tension :	230 V	DNA :	1" F
Ampérage :	4 A	DNR :	1" F
Modèle :	NPU100MP	Puissance absorbée :	1 HP

EN SAVOIR D'AVANTAGE

Description technique :

"Construction

- Corps de pompe en acier inoxydable
- Support moteur en aluminium
- Turbine en acier inoxydable
- Garniture mécanique en céramique-graphite
- Arbre moteur en acier AISI 416

Moteur

- Moteur industriel fermé, IP44, classe F, livré en deux versions : monophasé 230 V avec protection thermique incorporée et réarmement automatique, et triphasé 380 V.

Livrée sans câble d'alimentation

Cadre d'utilisation

- Pression max 6 bars
- Température max. 50°C"

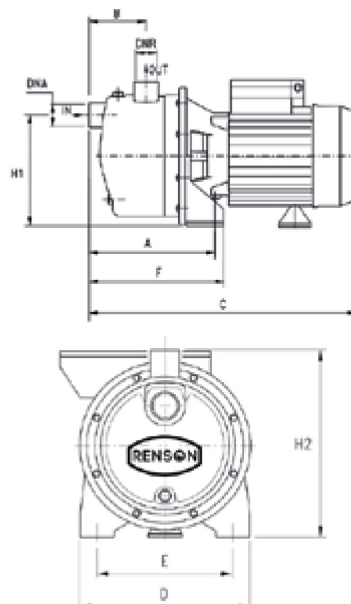
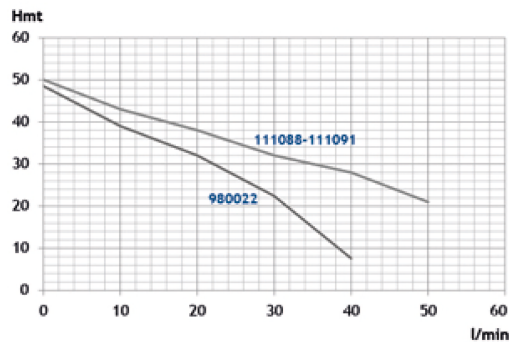
Informations complémentaires :

"Pompe auto-amorçante de type centrifuge, apte à l'approvisionnement d'eau (même si mélangée à des gaz) dans les petites installations domestiques, l'accouplement à des réservoirs, le transfert de liquides et le vidage de réservoirs.

Application industrielle et agricole.

Pour un usage intensif."

Ne pas oublier de commander avec votre pompe, le coffret de sécurité manque d'eau pour une installation optimale



ACCESSOIRES CONSEILLES

CODE 100788



KIT ASPIRATION 7M Ø 20MM
MALE 1" AVEC CREPINE A CLAPET

CODE 369135



COUDE 3 PIECES CANNELE NYLON
MALE 1" x 20

CODE 100880



COURONNE DE 25M TUYAU ALFA
DIAMETRE 20MM