

# PENTURE ÉQUERRE - BOUT CARRÉ - Ø14 - H.250XL.350 - 35X4 - TROUS CARRÉS DE 7,5



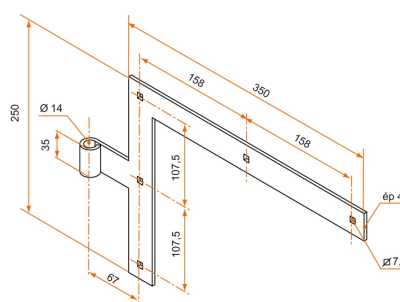
Comment retrouver votre produit sur notre site ?

1. Accessoires inox
2. Pentures en inox
3. Pentures équerres et intermédiaires
4. Pentures équerres - bout carré - trous carrés de 7,5

## COMMENTAIRE

En inox 316L

## SCHÉMA TECHNIQUE



## APPLICATION



Accessoires inox

## FAMILLE



Pentures en inox

Références disponibles à la page suivante

## PENTURE ÉQUERRE - BOUT CARRÉ - Ø14 - H.250XL.350 - 35X4 - TROUS CARRÉS DE 7,5



Comment retrouver votre produit sur notre site ?

1. Accessoires inox
2. Pentures en inox
3. Pentures équerres et intermédiaires
4. Pentures équerres - bout carré - trous carrés de 7,5

### RÉFÉRENCES

Référence	Sens de montage	Finition	Cdt	Délai (j)
<b>4PE01001G</b>	gauche	poli	1	14
<b>4PE01001D</b>	droite	poli	1	14

Caractéristiques disponibles en première page