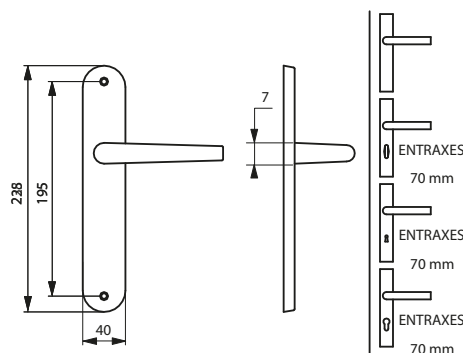


Poignée de porte nickelé satiné / ERIS



943393



Description / Description / Descripción

Plaques acier embouté. Béquilles alliage fondu.

□ acier 7 mm. Vis métaux sécable.

Entr'axes de fixation 195 mm.

Steel plates. Cast alloy handles. Steel spindle 7 mm.

Metal screws.

Placas de acero embutido. Brazos de aleación fundida
acero de 7 mm. Tornillos para metal.

Finition / Finish / Acabado

Nickelé satiné

Satin nickel

Niquel satinado

Version / Option / Versión

Sans trou pour porte intérieure. Avec bouton de condamnation pour porte de salle de bains et W-C. Avec trou de clé pour porte intérieure et extérieure. Avec trou de cylindre européen pour porte extérieure.

Without hole for inside door. With locking knob for bathroom doors and WC. With key hole for inside door and entrance door. With european cylinder hole for entrance door.

Sin orificio para puerta interior. Con botón de condenación para puerta de cuartos de baño y WC. Con orificio de llave para puerta interior y exterior. Con orificio de cilindro europeo para puerta exterior.



| Designation | Boite | Colis. | Prix | Bac | Colis. | Prix | Blister | | | | Colis. | Prix |
|-----------------------|-------|--------|------|---------|--------|------|---------|--------|--------|--------|--------|------|
| | | | | | | | France | Euro 1 | Euro 2 | Euro 3 | | |
| ERIS sans trou | - | | | 9433907 | 6 | | 5433901 | | | | 5 | |
| ERIS à condamnation | - | | | 9433914 | 6 | | 5433918 | | | | 5 | |
| ERIS trou de clé | - | | | 9433921 | 6 | | 5433925 | | | | 5 | |
| ERIS trou de cylindre | - | | | 9433938 | 6 | | 5433932 | | | | 5 | |

