

## Réglette étanche pour tubes LED T8

*Étanche IP65*



### Description générale

La réglette étanche IP65 pour tubes LED T8 est adaptée pour des applications très variées en intérieur et en extérieur comme l'éclairage des entrepôts, usines, parking et garages.

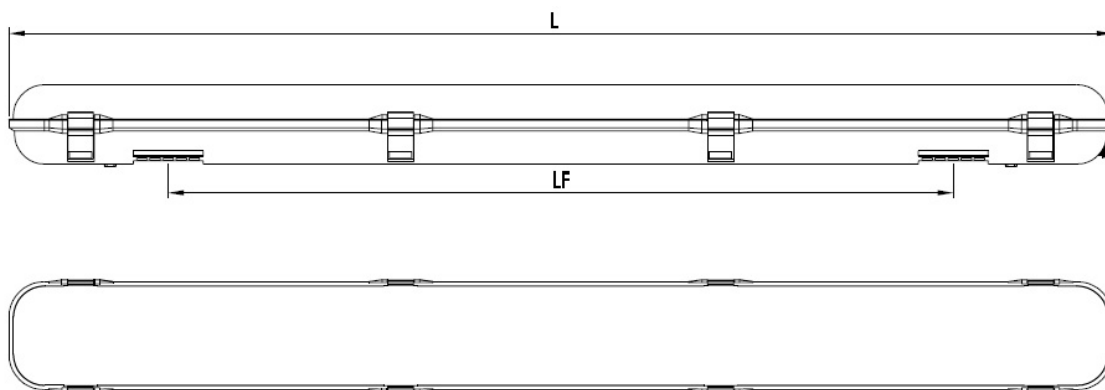
### Principaux atouts

- Indice de protection IP65, compatible pour une utilisation en extérieur et en intérieur
- Résistance aux impacts : IK08
- Composants robustes et durables
- Utilisable avec des tubes LED T8 seulement
- Diffuseur en polycarbonate à taux de transmission lumineuse élevé

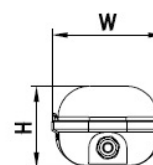
### Caractéristiques

Référence du produit	KBTNT8LS654F1	KBTNT8LS654F2	KBTNT8LS655F1	KBTNT8LS655F2
Tension d'alimentation	220-240V ac 50-60Hz	220-240V ac 50-60Hz	220-240V ac 50-60Hz	220-240V ac 50-60Hz
Lampe	1x T8 LED 1200mm	2x T8 LED 1200mm	1x T8 LED 1500mm	2x T8 LED 1500mm
Douille	G13	G13	G13	G13
Puissance maximale (W)	40	2 x 40	50	2 x 50
Classe et indice de protection	Classe I, IP65, IK08	Classe I, IP65, IK08	Classe I, IP65, IK08	Classe I, IP65, IK08
Connexion	Bornier	Bornier	Bornier	Bornier
Rendement optique (%)	92	92	92	92
Longueur (mm)	1270	1270	1570	1570
Largeur (mm)	88	135	88	135
Hauteur (mm)	95	95	95	95
Entraxe des fixations (mm)	900	900	1000	1000
Température ambiante d'utilisation (°C)	-20 à 40	-20 à 40	-20 à 40	-20 à 40

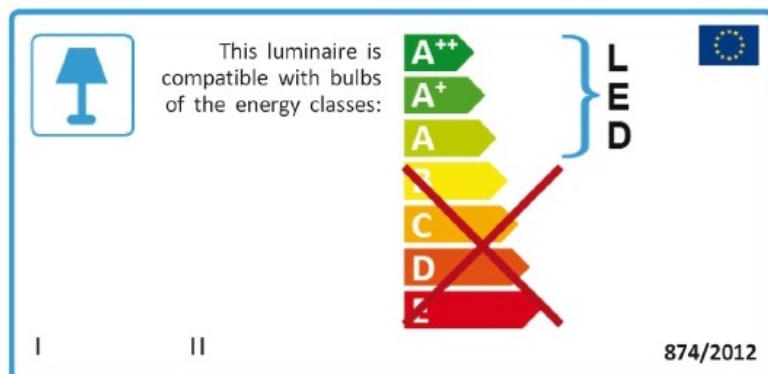
### Dimensions



Product Code	LF (mm)	L x W x H (mm)
KBTNT8LS654F1	900	1270 x 88 x 95
KBTNT8LS654F2	900	1270 x 135 x 95
KBTNT8LS655F1	1000	1570 x 88 x 95
KBTNT8LS655F2	1000	1570 x 135 x 95



### Label énergétique



(Note: I = Manufacturer Name, II = Product Code)