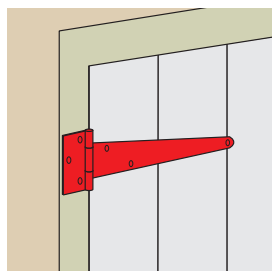
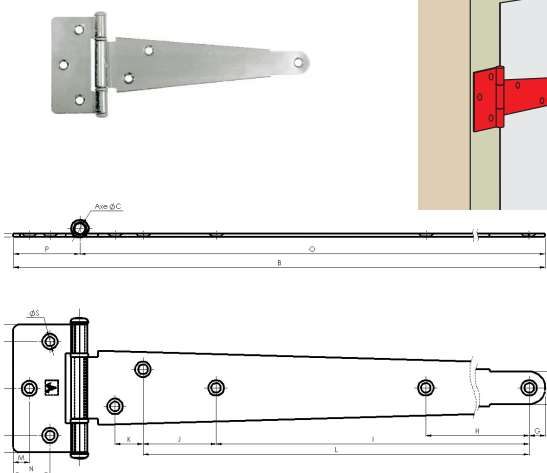


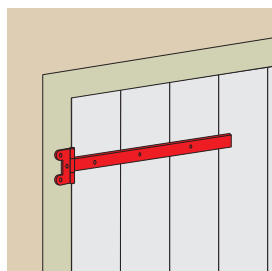
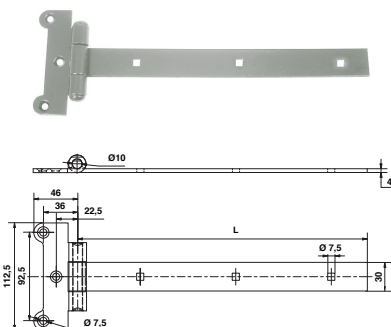
1902.. Penture anglaise

Code		L	E	Ød	Tarif HT en €		Dispo. (sem.)
Epaisseur 1,5 mm							
J624090	Z.BLANC	80	25	4	1,93	10	STOCKÉ
1902102	Z.BLANC	100	25	4,5	3,06	10	STOCKÉ
J624092	Z.BLANC	120	25	4	2,27	10	STOCKÉ
J624093	Z.BLANC	150	43,7	6,5	2,50	10	STOCKÉ
1902202	Z.BLANC	200	43,7	6,5	4,49	10	STOCKÉ
Epaisseur 2 mm							
J624094	Z.BLANC	200	42,7	6,4	3,02	10	STOCKÉ
J624095	Z.BLANC	250	42,7	6,4	3,42	10	STOCKÉ
J624096	Z.BLANC	300	42,7	6,4	3,73	10	STOCKÉ
J624070	Z.BLANC	350	42,7	6,4	3,92	10	STOCKÉ
J624097	Z.BLANC	400	42,7	6,4	4,27	10	STOCKÉ
J624098	Z.BLANC	500	42,7	6,4	4,59	10	STOCKÉ
J624099	Z.BLANC	600	42,7	6,4	5,30	10	STOCKÉ
Epaisseur 2,5 mm							
J624393	Z.BLANC	150	41,7	6,4	4,84	10	STOCKÉ
J624394	Z.BLANC	200	41,7	6,4	5,07	10	STOCKÉ
J624395	Z.BLANC	250	41,7	6,4	5,34	10	STOCKÉ
J624396	Z.BLANC	300	41,7	6,4	5,60	10	STOCKÉ
J624070	Z.BLANC	350	41,7	5,5	5,89	10	STOCKÉ
J624097	Z.BLANC	400	41,7	5,5	6,15	10	STOCKÉ
J624098	Z.BLANC	500	41,7	5,5	6,73	10	STOCKÉ
J624099	Z.BLANC	600	41,7	5,5	7,38	10	STOCKÉ



75.. Penture anglaise axe composite

Code		L	E	e	Tarif HT en €		Dispo. (sem.)
756815	Z.BLANC	144	45	2		5	2
756820	Z.BLANC	194	45	2		5	2
756825	Z.BLANC	244	45	2		5	2
757830	Z.BLANC	292,8	45	2	Nous consulter	5	2
757835	Z.BLANC	342,8	45	2		5	2
757840	Z.BLANC	392,8	45	2		5	2
757850	Z.BLANC	492,8	45	2		5	2
757860	Z.BLANC	572,8	45	2		5	2



1913.. Penture festonnée type F 30x4

Code		L	Tarif HT en €		Dispo. (sem.)
1913302	Z.BLANC	300	11,91	5	STOCKÉ
1913402	Z.BLANC	400	12,52	5	STOCKÉ
1913502	Z.BLANC	500	13,14	5	STOCKÉ
1913602	Z.BLANC	600	16,89	5	STOCKÉ