

VERROU DE BOX PORTE-CADENAS RENFORCÉ AVEC GÂCHE EN INOX 316L



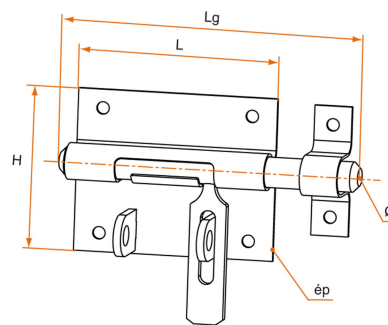
Comment retrouver votre produit sur notre site ?

1. Accessoires inox
2. Verrous
3. Verrous de box, baïonnette, pistolet et à ressort
4. Verrous de box

ATTENTION

Livré sans cadenas.

SCHÉMA TECHNIQUE



APPLICATION



Accessoires inox

FAMILLE



Verrous

Références disponibles à la page suivante

VERROU DE BOX PORTE-CADENAS RENFORCÉ AVEC GÂCHE EN INOX 316L



Comment retrouver votre produit sur notre site ?

1. Accessoires inox
2. Verrous
3. Verrous de box, baïonnette, pistolet et à ressort
4. Verrous de box

RÉFÉRENCES

Référence	L	Ø pêne	Platine LxHxEp	H	Ø trou	EH x EL	C	Nb trous	Finition	Cdt	Délai (j)
130722Q	100	10	65x60x1	11,5	4,5	44x45	29	4	poli	10	14
130724Q	120	12	80x65x1	11,5	5	44x45	33,5	4	poli	10	14
130726Q	140	14	90x67x1,2	15,5	5	52x72	42	6	poli	10	14

Caractéristiques disponibles en première page