

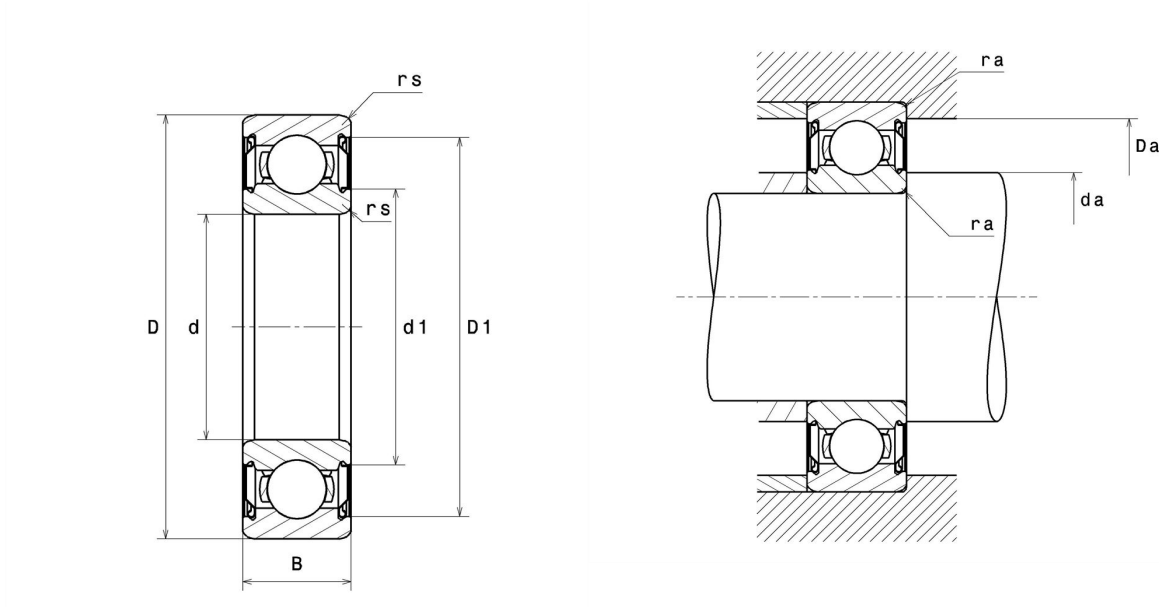
Données techniques

626ZZ

Roulements à billes à gorges profondes, à 1 rangée

Roulement rigide à billes, contact radial, cage tôle, déflecteurs des deux côtés

Visuel(s)



Définition technique

d	6 mm
D	19 mm
B	6 mm
d1	9 mm
D1	16,7 mm
rs min	0,3 mm
Classe de jeu radial	CN
Masse	0,0075 kg
Marque	SNR

Performance produit

Capacité dynamique, C	2,31 kN
Capacité statique, C0	0,9 kN
Charge limite à la fatigue, Cu	0,06 kN
f0	10,5
Nref	33 000 Tr/min
Vitesse limite, Nlim	46 000 Tr/min
Température min. Tmin	-30 °C
Température max. Tmax	120 °C
Fréquence caractéristique cage, FTF	0,36 Hz
Fréquence caractéristique corps roulants, BSF	3,44 Hz
Fréquence caractéristique bague extérieure, BPFO	2,56 Hz
Fréquence caractéristique bague intérieure, BPFI	4,44 Hz

Dimensions pièces environnantes

da min	8 mm
da max	9 mm
Ce min	0 mm
Da max	17 mm
ra max	0,3 mm

Coefficients de calcul

Charge radiale dynamique équivalente

$$P = X.Fr + Y.Fa$$

$\frac{f_0 F_a}{C_0}$	e	Fa / Fr ≤ e		Fa / Fr > e	
		X	Y	X	Y
0.172	0.19	1	0	0.56	2.3
0.345	0.22				1.99
0.689	0.26				1.71
1.03	0.28				1.55
1.38	0.3				1.45
2.07	0.34				1.31
3.45	0.38				1.15
5.17	0.42				1.04
6.89	0.44				1

Charge radiale statique équivalente

$$P_0 = X_0.Fr + Y_0.Fa$$

X ₀	Y ₀
0.6	0.5

Dans le cas de roulement seul ou association DT :

Si $P_0 < Fr$, alors considérer $P_0 = Fr$