

# Poignée de porte aluminium / LETO

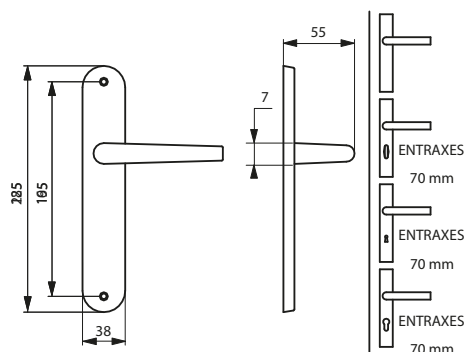


990190



990194

**N** NOUVEAU



## Description / Description / Descripción

Plaques aluminium embouti. Béquilles aluminium fondu.  
 □ acier 7 mm. Vis métaux sécable.

Entr'axes de fixation 165 mm.

Aluminium plates. Cast aluminium handles.

Steel □ spindle 7 mm. Metal screws.

Placas de aluminio embutido. Brazos de aluminio

fundida □ acero de 7 mm. Tornillos para metal.

## Finition / Finish / Acabado

Anodisé argent ou champagne

Silver or champagne anodized

Anodizado plata o champán

## Version / Option / Versión

Sans trou pour porte intérieure. Avec bouton de condamnation pour porte de salle de bains et W-C. Avec trou de clé pour porte intérieure et extérieure. Avec trou de cylindre européen pour porte extérieure.

Without hole for inside door. With locking knob for bathroom doors and WC. With key hole for inside door and entrance door. With european cylinder hole for entrance door.

Sin orificio para puerta interior. Con botón de condenación para puerta de cuartos de baño y WC. Con orificio de llave para puerta interior y exterior. Con orificio de cilindro europeo para puerta exterior.



Designation	Boîte	Colis.	Prix	Bac	Colis.	Prix	Blister			Colis.	Prix	
							France	Euro 1	Euro 2			Euro 3
LETO sans trou argent				990190	6		5901905				5	
LETO à condamnation argent				9901918	6		5901912				5	
LETO trou de clé argent				9901925	6		5901929				5	
LETO trou de cylindre argent				9901932	6		5901936				5	
LETO sans trou champagne				9901949	6		5901943				5	
LETO à condamnation champagne				9901956	6		5901950				5	
LETO trou de clé champagne				9901963	6		5901967				5	
LETO trou de cylindre champagne				9901970	6		5901974				5	

