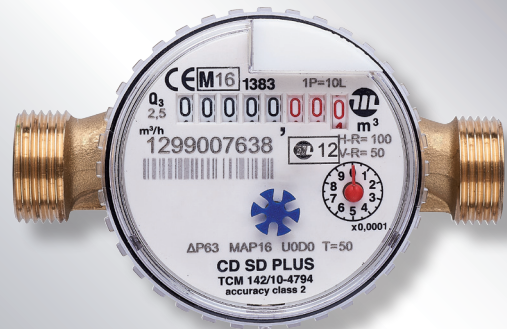


COMPTEUR DIVISIONNAIRE DOUBLE INTERRUPTEUR À LAMES SOUPLES

AVANTAGES

- ✓ **SIMPLE** : FLUIDITÉ DE MISE EN OEUVRE
- ✓ **COMPACT** : PERMET UNE UTILISATION DANS UN ENDROIT RESTREINT
- ✓ **LISIBLE** : CADRAN ORIENTABLE
- ✓ **AGRÉÉ MID**



Référence : 1450-01 / 1450-02
1450-03 / 1450-04



- Performances** →
- Ce compteur peut être utilisé pour une mesure volumétrique de l'eau froide (inférieure à 30°C) compteur eau chaude (90°C max) disponible sur commande.
 - Pression nominale (PN) 16 bar
 - Double fixage avec pivots en acier AISI 316 amagnétique; de ce fait, la turbine tourne en équilibre dans toutes les conditions de débit et d'installation.
- Sécurité et Fiabilité** →
- Protection contre les agents magnétiques externes
 - Filtre en entrée
 - 100% de la production est vérifiée hydrauliquement sur 3 points de la courbe (Q1, Q2, Q3) sur des bancs d'essai conformes aux normes ISO 4064/3 et ISO 4185 (EN 14154/III) et certifiés par un organisme métrologique européen
 - Conforme à la directive 2004/22/CE (annexe MI-001)
- Applications** →
- Installation : verticale ou horizontale
 - Dispositif de réglage interne
 - Ne nécessite pas de longueur de tube rectiligne en amont ni en aval
- Traçabilité** →
- Le numéro de série est gravé sur le cadran sous forme numérique et sous forme de code barre
- Finition** →
- Mécanisme interne en matériel plastique, anigroscopique, anti-incrustations et résistant à l'usure
 - Corps en laiton

La gamme

TYPE RÉFÉRENCE CALIBRE	EAU FROIDE		EAU CHAUDE	
	1450-01	1450-02	1450-03	1450-04
	15	20	15	20



**somatherm
industrie**

PRESTATIONS HYDRAULIQUES

DIAMÈTRE	mm	15	20
	POUCES	1/2	3/4
MODULE B nr.	TCM 142/10-4794		
MODULE D nr.	0119-SJ-A010-08		
Classe métrologique MID	R (Q3/Q1) ≤ 100 H - ≤ 50 V		
Prestations selon Directive 2004/22/CE			
Q ₃	m ³ /h	2,5	4,0
Q ₄	m ³ /h	3,13	5,0
R100			
Q ₁	l/h	25,0	40,0
Q ₂	l/h	40,0	64,0
R80			
Q ₁	l/h	31,25	50,0
Q ₂	l/h	50,0	80,0

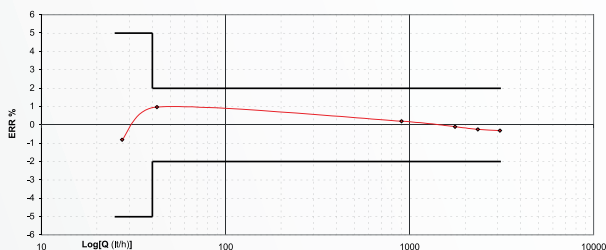
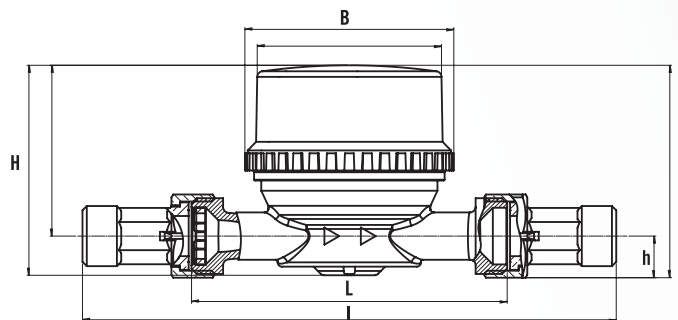
CARACTÉRISTIQUES TECHNIQUES

Erreur maximum admise entre Q1 et Q2 (exclu)	+/- 5%		
Erreur maximum admise entre Q2 (inclus) et Q4	+/- 2% avec température de l'eau ≤ 30°C +/- 3% avec température de l'eau > 30°C		
Classe de température	T50 E T30/90		
Classe de sensibilité aux conditions d'installation	U0 - D0 (des longueurs de conduites rectilignes en amont et en aval de l'instrument ne sont pas nécessaires)		
Débit de démarrage	l/h	10	12
Classe de perte de charge (ΔP @ Q3)	bar	ΔP 63	ΔP 40
Pression de service	bar	16	16
Lecture maximum	m ³	100.000	100.000
Lecture minimum	l	0,05	0,05
Nb tours/litre turbine		41,33	29,76
Pré-équipement impulsion (option)	l/imp	10	10
Poids	kg	0,45	0,50

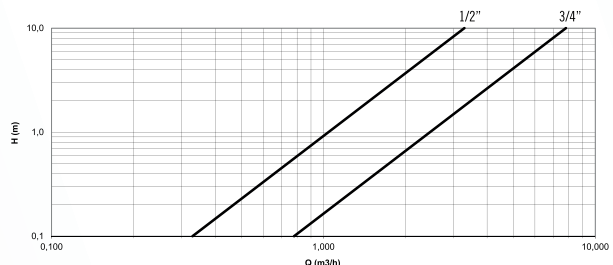


CARACTÉRISTIQUES DIMENSIONNELLES

L	mm	110	130
l avec raccords	mm	190	228
H	mm	73,2	73,2
h	mm	14,5	14,5
B	mm	72,8	72,8



Courbe typique d'erreur



Perte de charge

Exclusion de garantie :

N'est pas adapté pour une application autre que celle décrite ci-dessus. Notre garantie porte sur les défauts de matière ou de fabrication et s'applique dans les conditions définies par le fabricant. La garantie ne couvre pas les consommables, l'usure normale, les pièces mobiles (1 an), les dommages dus aux chocs, au gel, le défaut d'entretien régulier et approprié, à l'usage de produits d'étanchéité non ACS type filasse (notamment sur les raccords mécaniques), de produits d'entretien trop agressifs ou de traitements de l'eau inadaptés, à la présence de corps étrangers véhiculés par l'eau (limaille, sable, calcaire, etc...) la mise en oeuvre non conforme aux règles de l'art, avis et fiche technique et aux DTU.

Prescription de pose:

Avant l'installation, il est impératif de nettoyer les tuyauteries de l'installation. L'installation du compteur doit être effectuée sans aucune traction ou flexion mécanique (dilatation ou manque de supportage). Le compteur ne doit pas subir de contraintes mécaniques; vérifier l'alignement des tuyauteries. Adapter le couple de serrage pour ne pas détériorer les écrous: 30 N.mètre max. Pour réaliser l'étanchéité du raccord, privilégier le PTFE ou la pate anaérobie. L'usage de la filasse avec de la pate à joint est proscrite. L'installation et l'utilisation du compteur doivent être conformes aux règles de l'art, DTU, et réglementations en vigueur. Nous préconisons des accessoires nécessaires à l'installation de marque Somatherm.