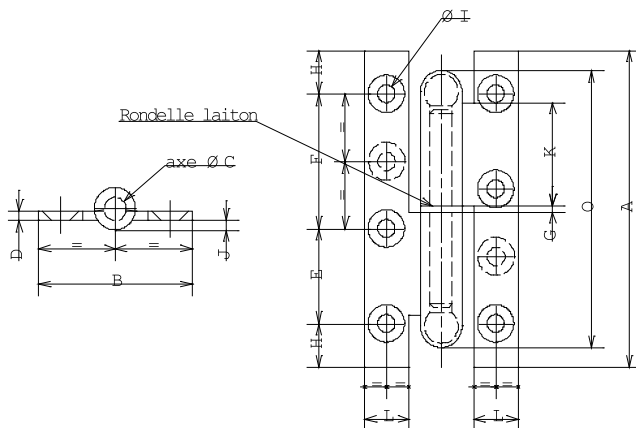






## 3.1 Paumelles de bâtiment

### 6004 | Paumelle de Paris A.Z. Bout carré

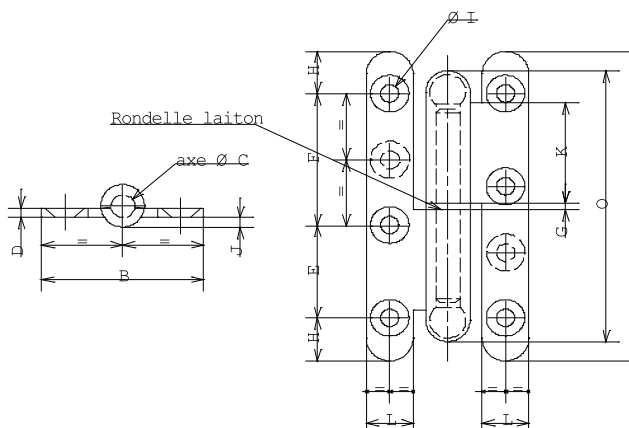


PAUMELLES

REF.	DESIGNATION	AxB	C	D	E	F	G	H	I	J	K	L	 mm	 mm	 Kg 100 p.	
611 060	droite	<b>80x40</b>	5,9	2,5	24	34	1,6	11	4	2,5	26	11,5	3,5	6	7,8	12
611 080	gauche	<b>80x40</b>	5,9	2,5	24	34	1,6	11	4	2,5	26	11,5	3,5	6	7,8	12
611 120	droite	<b>95x45</b>	5,9	2,5	24	46	1,6	12,5	4	2,5	28	12,5	3,5	6	9	12
611 130	gauche	<b>95x45</b>	5,9	2,5	24	46	1,6	12,5	4	2,5	28	12,5	3,5	6	9	12
611 140	droite	<b>110x50</b>	5,9	3	31	62	1,6	8,5	4	2,5	32	14	3,5	6	13,1	12
611 150	gauche	<b>110x50</b>	5,9	3	31	62	1,6	8,5	4	2,5	32	14	3,5	6	13,1	12
611 160	droite	<b>110x55</b>	5,9	3	30	60	1,6	10	4	2,5	32	14	3,5	6	13,4	12
611 180	gauche	<b>110x55</b>	5,9	3	30	60	1,6	10	4	2,5	32	14	3,5	6	13,4	12
611 190	droite	<b>110x60</b>	5,9	3	30	60	1,6	10	4	2,5	33	15	3,5	6	14,9	12
611 200	gauche	<b>110x60</b>	5,9	3	30	60	1,6	10	4	2,5	33	15	3,5	6	14,9	12
611 210	droite	<b>110x70</b>	5,9	3	30	60	1,6	10	4	2,5	33	15	3,5	8	15,5	12
611 220	gauche	<b>110x70</b>	5,9	3	30	60	1,6	10	4	2,5	33	15	3,5	8	15,5	12
611 230	droite	<b>140x55</b>	7	3	35	70	2	17	4,5	3	34	15	4	8	16,7	12
611 240	gauche	<b>140x55</b>	7	3	35	70	2	17	4,5	3	34	15	4	8	16,7	12
611 250	droite	<b>140x60</b>	7	3,5	38	76	2	13	4,5	3	33	15	4	8	20,6	12
611 260	gauche	<b>140x60</b>	7	3,5	38	76	2	13	4,5	3	33	15	4	8	20,6	12
611 270	droite	<b>140x70</b>	7	3,5	38	76	2	13	4,5	3	33	15	4	8	22,5	12
611 280	gauche	<b>140x70</b>	7	3,5	38	76	2	13	4,5	3	33	15	4	8	22,5	12
611 290	droite	<b>160x60</b>	7	3,5	41	82	2	18,5	4,5	3	38	16	4	8	25	12
611 300	gauche	<b>160x60</b>	7	3,5	41	82	2	18,5	4,5	3	38	16	4	8	25	12

Lubrification préconisée 2 fois par an / Cotes en mm

## 6005 | Paumelle de Paris A.Z. Bout rond



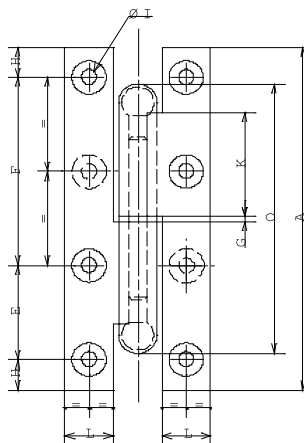
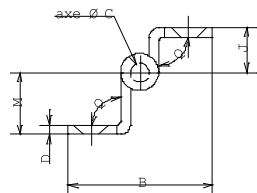
REF.	DESIGNATION	AxB	C	D	E	F	G	H	I	J	K	L	mm	mm	100 p.	
612 210	droite	<b>80x40</b>	5,9	2,5	24	34	1,6	11	4	2,5	26	11,5	3,5	6	7,8	12
612 230	gauche	<b>80x40</b>	5,9	2,5	24	34	1,6	11	4	2,5	26	11,5	3,5	6	7,8	12
612 290	droite	<b>95x45</b>	5,9	2,5	24	46	1,6	12,5	4	2,5	28	12,5	3,5	6	9	12
612 310	gauche	<b>95x45</b>	5,9	2,5	24	46	1,6	12,5	4	2,5	28	12,5	3,5	6	9	12
612 330	droite	<b>110x50</b>	5,9	3	31	62	1,6	8,5	4	2,5	32	14	3,5	6	13,1	12
612 350	gauche	<b>110x50</b>	5,9	3	31	62	1,6	8,5	4	2,5	32	14	3,5	6	13,1	12
612 370	droite	<b>110x55</b>	5,9	3	30	60	1,6	10	4	2,5	32	14	3,5	6	13,4	12
612 390	gauche	<b>110x55</b>	5,9	3	30	60	1,6	10	4	2,5	32	14	3,5	6	13,4	12
612 410	droite	<b>110x60</b>	5,9	3	30	60	1,6	10	4	2,5	33	15	3,5	6	14,9	12
612 430	gauche	<b>110x60</b>	5,9	3	30	60	1,6	10	4	2,5	33	15	3,5	6	14,9	12
612 450	droite	<b>110x70</b>	5,9	3	30	60	1,6	10	4	2,5	33	15	3,5	6	15,5	12
612 470	gauche	<b>110x70</b>	5,9	3	30	60	1,6	10	4	2,5	33	15	3,5	6	15,5	12
612 490	droite	<b>140x55</b>	7	3	35	70	2	17	4,5	3	34	15	4	8	16,7	12
612 510	gauche	<b>140x55</b>	7	3	35	70	2	17	4,5	3	34	15	4	8	16,7	12
612 530	droite	<b>140x60</b>	7	3,5	38	76	2	13	4,5	3	33	15	4	8	20,6	12
612 550	gauche	<b>140x60</b>	7	3,5	38	76	2	13	4,5	3	33	15	4	8	20,6	12
612 570	droite	<b>140x70</b>	7	3,5	38	76	2	13	4,5	3	33	15	4	8	22,5	12
612 590	gauche	<b>140x70</b>	7	3,5	38	76	2	13	4,5	3	33	15	4	8	22,5	12
612 610	droite	<b>160x60</b>	7	3,5	41	82	2	18,5	4,5	3	38	16	4	8	25	12
612 630	gauche	<b>160x60</b>	7	3,5	41	82	2	18,5	4,5	3	38	16	4	8	25	12

Cotes en mm

**LEXIQUE : A.B.S. : Acrylonitrile Butadiene Styrène / A.D. : Acier Décapé / A.E. : Acier Epoxy / A.L. : Acier Laitonné / A.N. : Acier Nickelé / A.Z. : Acier Zingué / A.Z.B. : Acier Zingué Bichromaté / P.O.M. : Polyacétal / P.S. : Polystyrène / P.A.66 : Polyamide / P.P. : Polypropylène**

## 3.1 Paumelles de bâtiment

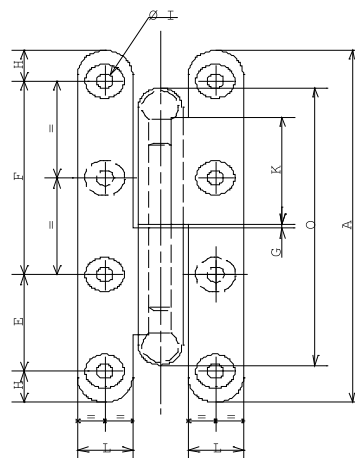
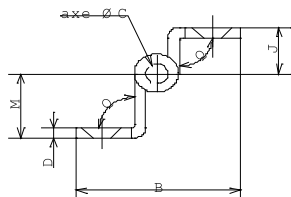
### 6009 | Paumelle coudée A.Z. Bout carré



REF.	DESIGNATION	AxB	C	D	E	F	G	H	I	J	K	L	M	O	Q	mm	mm	Kg 100 p.	P
613 010	droite	110x60x70	5,9	3	30	60	1,6	9,5	4,8	15	33	15	20,5	86	90	4	6	15,2	12
613 030	gauche	110x60x70	5,9	3	30	60	1,6	9,5	4,8	15	33	15	20,5	86	90	4	6	15,2	12
613 050	droite	140x60x70	7	3,5	38	76	2	13	4,8	14,5	33	15	19,5	88	91	4,5	8	22,3	12
613 070	gauche	140x60x70	7	3,5	38	76	2	13	4,8	14,5	33	15	19,5	88	91	4,5	8	22,3	12

Cotes en mm

### 6010 | Paumelle coudée A.Z. Bout rond

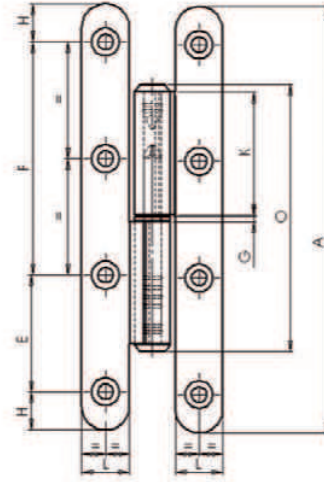
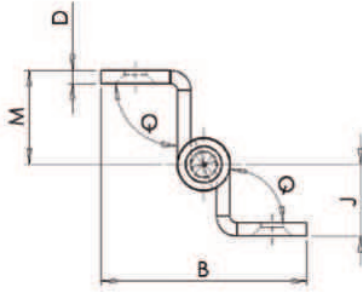
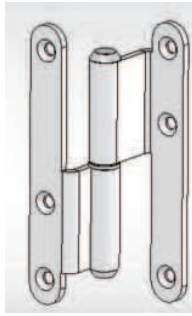


REF.	DESIGNATION	AxB	C	D	E	F	G	H	I	J	K	L	M	O	Q	mm	mm	Kg 100 p.	P
614 010	droite	110x60x70	5,9	3	30	60	1,6	9,5	4,8	15	33	15	20,5	86	90	4	6	15,2	12
614 030	gauche	110x60x70	5,9	3	30	60	1,6	9,5	4,8	15	33	15	20,5	86	90	4	6	15,2	12
614 050	droite	140x60x70	7	3,5	38	76	2	13	4,8	14,5	33	15	22,3	88	91	4,5	8	22,3	12
614 070	gauche	140x60x70	7	3,5	38	76	2	13	4,8	14,5	33	15	22,3	88	91	4,5	8	22,3	12

Cotes en mm

**LEXIQUE :** A.B.S. : Acrylonitrile Butadiene Styrène / A.D. : Acier Décapé / A.E. : Acier Epoxy / A.L. : Acier Laitonné / A.N. : Acier Nickelé / A.Z. : Acier Zingué / A.Z.B. : Acier Zingué Bichromaté / P.O.M. : Polyacétal / P.S. : Polystyrène / P.A.66 : Polyamide / P.P. : Polypropylène

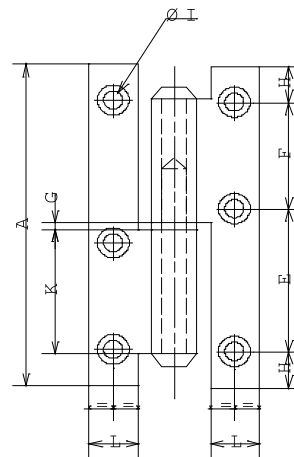
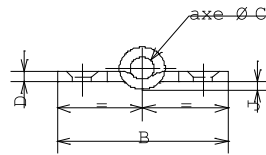
## 6013 | Paumelle coudée A.Z. Bout rond à bouchon



REF.	DESIGNATION	AxB	C	D	E	F	G	H	I	J	K	L	M	O	Q	mm	mm	Kg 100 p.	P
614 310	droite	110x60x70	5,7	3	30	60	1,6	10	5	16,1	40	15	21	87	90	4	6	16,3	12
614 320	gauche	110x60x70	5,7	3	30	60	1,6	10	5	16,1	40	15	21	87	90	4	6	16,3	12
614 330	droite	140x60x70	5,7	3	38	76	1,6	12,5	5	16,1	40	15,5	21	87	90	4	8	18,1	12
614 340	gauche	140x60x70	5,7	3	38	76	1,6	12,5	5	16,1	40	15,5	21	87	90	4	8	18,1	12
614 350	droite	160x70x80	6,3	3,5	45	90	2,8	11,5	5	17,5	43	18	23	95	90	4,5	8	26,5	12
614 360	gauche	160x70x80	6,3	3,5	45	90	2,8	11,5	5	17,5	43	18	23	95	90	4,5	8	26,5	12

Cotes en mm

## 6024 | Paumelle A.Z. Bout carré

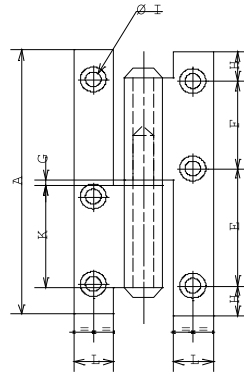
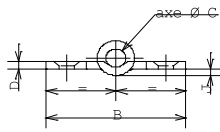


REF.	DESIGNATION	AxB	C	D	E	F	G	H	I	J	K	L	mm	mm	Kg 100 p.	P
616 210	droite	80x40	5,7	2,5	36	26	1,6	9	4,3	2,5	31	11,5	3,5	6	8,3	12
616 220	gauche	80x40	5,7	2,5	36	26	1,6	9	4,3	2,5	31	11,5	3,5	6	8,3	12
616 230	droite	95x45	5,7	2,5	44	30	1,6	9,5	4,3	2,5	35	12,5	3,5	6	10,2	12
616 240	gauche	95x45	5,7	2,5	44	30	1,6	9,5	4,3	2,5	35	12,5	3,5	6	10,2	12
616 250	droite	110x50	5,7	3	60	30	1,6	10	5,1	2,5	40	14	4	6	14,9	12
616 260	gauche	110x50	5,7	3	60	30	1,6	10	5,1	2,5	40	14	4	6	14,9	12
616 390	droite	110x55	5,7	3	60	30	1,6	10	5,1	2,5	40	14	4	6	15,1	12
616 400	gauche	110x55	5,7	3	60	30	1,6	10	5,1	2,5	40	14	4	6	15,1	12
616 290	droite	140x55	6,3	3	38	38	2	13	5,2	2,7	43	15	4	8	18,9	12
616 300	gauche	140x55	6,3	3	38	38	2	13	5,2	2,7	43	15	4	8	18,9	12
616 310	droite	140x60	6,3	3,5	38	38	2,8	13	5,2	2,7	45	15	4,5	8	23,3	12
616 320	gauche	140x60	6,3	3,5	38	38	2,8	13	5,2	2,7	45	15	4,5	8	23,3	12
616 330	droite	140x70	6,3	3,5	38	38	2,8	13	5,2	2,7	45	16	4,5	8	25	12
616 340	gauche	140x70	6,3	3,5	38	38	2,8	13	5,2	2,7	45	16	4,5	8	25	12
616 350	droite	160x60	6,3	3,5	44	44	2	14	5,4	2,7	45	16	4,5	8	25,5	12
616 360	gauche	160x60	6,3	3,5	44	44	2	14	5,4	2,7	45	16	4,5	8	25,5	12
616 430	droite	190x65	7	3,5	52	52	2	16,5	5	3	42	18	4	8	30,5	12
616 440	gauche	190x65	7	3,5	52	52	2	16,5	5	3	42	18	4	8	30,5	12

Cotes en mm

## 3.1 Paumelles de bâtiment

### 6024 | Paumelle LAITON Bout carré

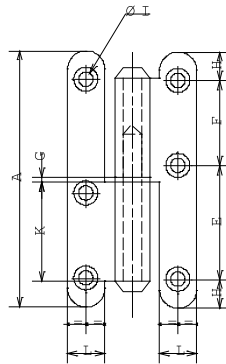
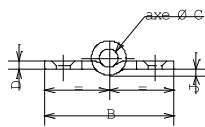


PAUMELLES

REF.	DESIGNATION	AxB	C	D	E	F	G	H	I	J	K	L	mm	mm	Kg 100 p.	P
616 710	droite	80x40	5,7	2,5	36	26	1,6	9	4,3	2,5	31	11,5	3,5	6	8,3	12
616 720	gauche	80x40	5,7	2,5	36	26	1,6	9	4,3	2,5	31	11,5	3,5	6	8,3	12
616 770	droite	110x55	5,7	3	60	30	1,6	10	4	2,5	40	14	3,5	6	16	12
616 780	gauche	110x55	5,7	3	60	30	1,6	10	4	2,5	40	14	3,5	6	16	12
616 810	droite	140x55	6,3	3	38	38	2	13	4	3	43	15	3,5	8	19,4	12
616 820	gauche	140x55	6,3	3	38	38	2	13	4	3	45	15	3,5	8	19,4	12
616 830	droite	160x60	6,3	3,5	44	44	2	13	4,5	3	45	16	4	8	26,3	12
616 840	gauche	160x60	6,3	3,5	44	44	2	13	4,5	3	45	16	4	8	26,3	12

Cotes en mm

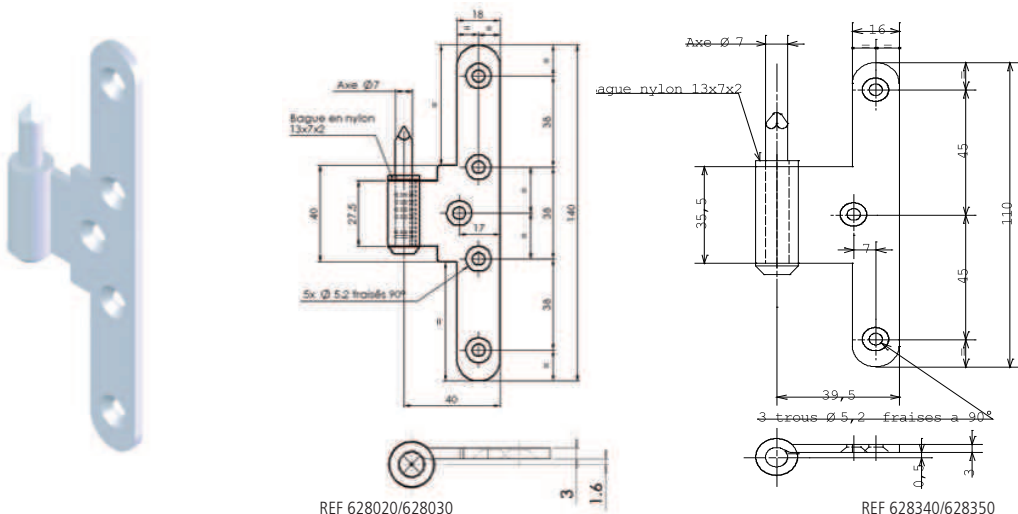
### 6025 | Paumelle A.Z. Bout rond



REF.	DESIGNATION	AxB	C	D	E	F	G	H	I	J	K	L	mm	mm	Kg 100 p.	P
617 210	droite	80x40	5,7	2,5	36	26	1,6	9	4,3	2,5	31	11,5	3,5	6	8,3	12
617 220	gauche	80x40	5,7	2,5	36	26	1,6	9	4,3	2,5	31	11,5	3,5	6	8,3	12
617 230	droite	95x45	5,7	2,5	44	30	1,6	9,5	4,3	2,5	35	12,5	3,5	6	10,2	12
617 240	gauche	95x45	5,7	2,5	44	30	1,6	9,5	4,3	2,5	35	12,5	3,5	6	10,2	12
617 250	droite	110x50	5,7	3	60	30	1,6	10	5,1	2,5	40	14	4	6	14,9	12
617 260	gauche	110x50	5,7	3	60	30	1,6	10	5,1	2,5	40	14	4	6	14,9	12
617 390	droite	110x55	5,7	3	60	30	1,6	10	5,1	2,5	40	14	4	6	15,1	12
617 400	gauche	110x55	5,7	3	60	30	1,6	10	5,1	2,5	40	14	4	6	15,1	12
617 270	droite	110x60	5,7	3	60	30	1,6	10	5,1	2,5	40	15	4	6	16	12
617 280	gauche	110x60	5,7	3	60	30	1,6	10	5,1	2,5	40	15	4	6	16	12
617 290	droite	140x55	6,3	3	38	38	2	13	5,2	2,7	43	15	4	8	18,9	12
617 300	gauche	140x55	6,3	3	38	38	2	13	5,2	2,7	43	15	4	8	18,9	12
617 310	droite	140x60	6,3	3,5	38	38	2,8	13	5,2	2,7	45	15	4,5	8	23,3	12
617 320	gauche	140x60	6,3	3,5	38	38	2,8	13	5,2	2,7	45	15	4,5	8	23,3	12
617 330	droite	140x70	6,3	3,5	38	38	2,8	13	5,2	2,7	45	16	4,5	8	25	12
617 340	gauche	140x70	6,3	3,5	38	38	2,8	13	5,2	2,7	45	16	4,5	8	25	12
617 350	droite	160x60	6,3	3,5	44	44	2	14	5,4	2,7	45	16	4,5	8	25,5	12
617 360	gauche	160x60	6,3	3,5	44	44	2	14	5,4	2,7	45	16	4,5	8	25,5	12
612 650	droite	190x65	7	3,5	52	52	2	16,5	5	3	42	18	4	8	30,5	12
612 670	gauche	190x65	7	3,5	52	52	2	16,5	5	3	42	18	4	8	30,5	12

Cotes en mm

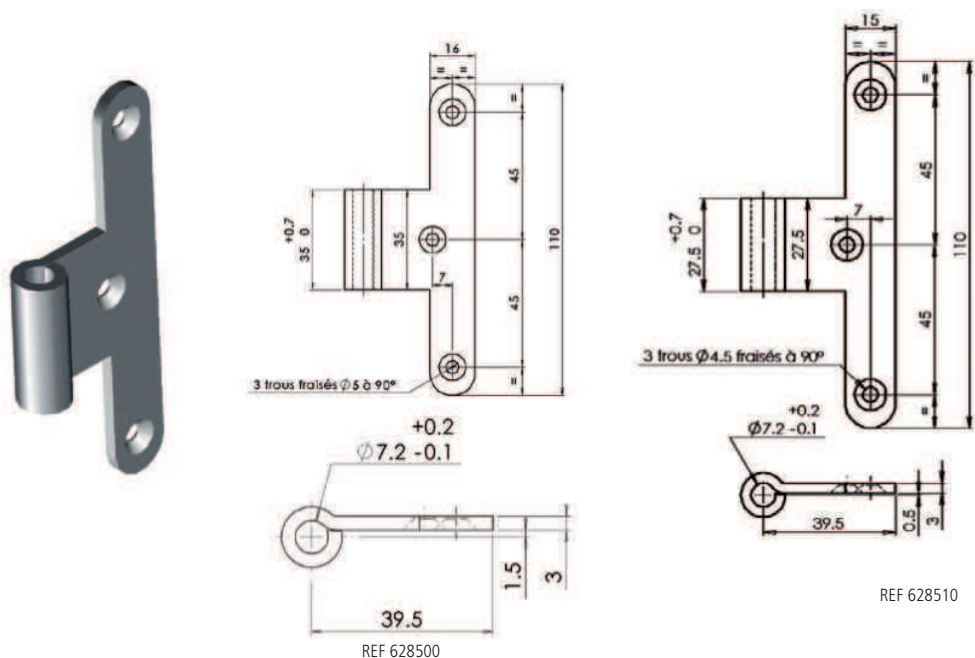
## Lame mâle pour huisserie bois A.Z. Bague sertie



REF.	DESIGNATION	AxB	C	D	E	F	G	H	I	J	L	mm	mm	Kg 100 p.	
628 020	3531501 H 140 nœud 40 - 27,5 droite	140x40	7	3	38	38	2	13	5,2	0,5	18	4	5	10,4	500
628 030	3531502 H 140 nœud 40 - 27,5 gauche	140x40	7	3	38	39	2	13	5,2	0,5	18	4	5	10,4	500
628 340	3038501 H 110 nœud 35 droite	110x39,5	7	3	45	45	2	10	5,2	0,5	16	4	4	8,3	500
628 350	3038502 H 110 nœud 35 gauche	110x39,5	7	3	45	45	2	10	5,2	0,5	16	4	4	8,3	500

Cotes en mm

## Lame femelle réversible pour huisserie bois ou métallique A.Z. LAME DE 110 mm



REF.	DESIGNATION	AxB	C	D	E	F	H	I	J	L	mm	mm	Kg 100 p.	
628500	3008500 H 110 nœud 35	110x39,5	7,1	3	45	45	10	5	0,5	16	4	3	7,5	500
628510	3000500 H 110 nœud 27,5	110x39,5	7,1	3	45	45	10	4,5	0,5	16	3,5	3	6,7	500

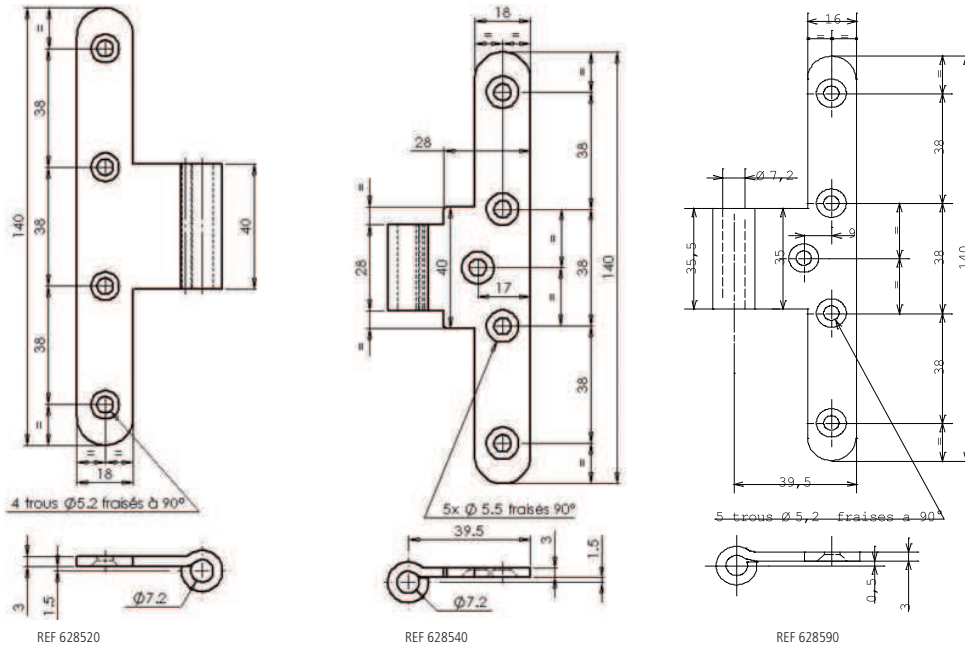
Cotes en mm





**LEXIQUE :** A.B.S. : Acrylonitrile Butadiene Styrène / A.D. : Acier Décapé / A.E. : Acier Epoxy / A.L. : Acier Laitonné / A.N. : Acier Nickelé / A.Z. : Acier Zingué / A.Z.B. : Acier Zingué Bichromaté / P.O.M. : Polyacétal / P.S. : Polystyrène / P.A.66 : Polyamide / P.P. : Polypropylène

## 3.1 Paumelles de bâtiment

### Lame femelle réversible pour huisserie bois ou métallique A.Z. LAME DE 140 mm

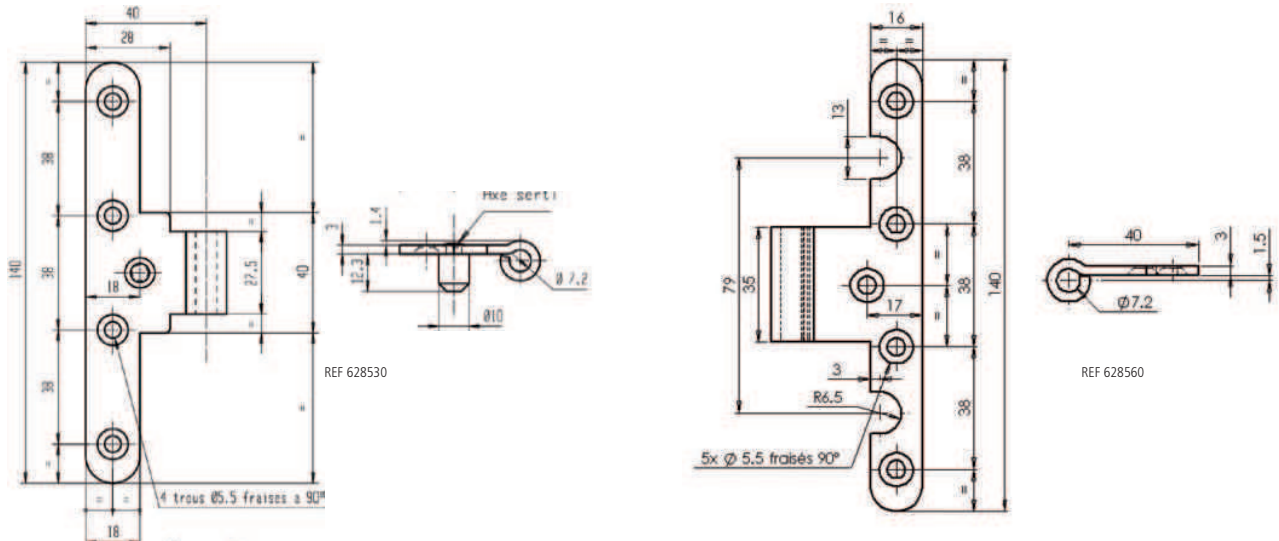
PAUMELLES







REF.	DESIGNATION	AxB	C	D	E	F	H	I	K	L	 mm	 mm	 Kg 100 p.	
628520	3502500 H 140 nœud 40	140x40	7,1	3	38	38	13	5,2	40	18	4	4	9,9	500
628540	3510500 H 140 nœud 40-28 5 trous	140x39,5	7,1	3	38	38	13	5,2	28	18	4	5	8,5	250
628590	3009510 H 140 nœud 35,5 trous	140x39,5	7,1	3	38	38	13	5,2	35,5	16	4	5	8,7	250

Cotes en mm

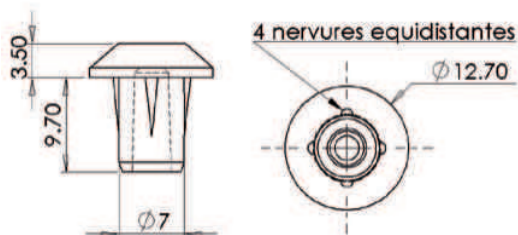
### Lame femelle réversible pour huisserie bois ou métallique A.Z. ANTI-DEGONDABLE / ANTI-EFFRACTION



REF.	DESIGNATION	AxB	C	D	E	F	H	I	L	 mm	 mm	 Kg 100 p.	
628530	3510000 H 140 nœud 40-27,5 anti-dégondable	140x40	7,2	3	38	38	18	5,5	18	5	5	9,4	500
628560	3009000 H 140 nœud 35 anti-effraction	140x35	7,2	3	38	38	17	5,5	16	5	4	8	500

Cotes en mm

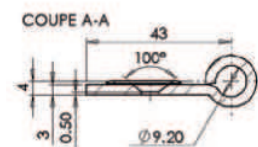
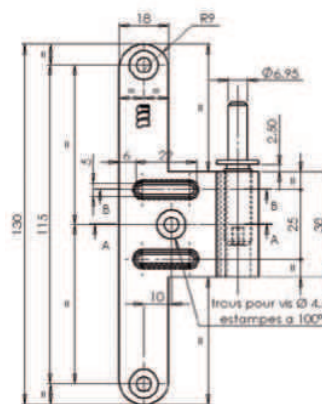
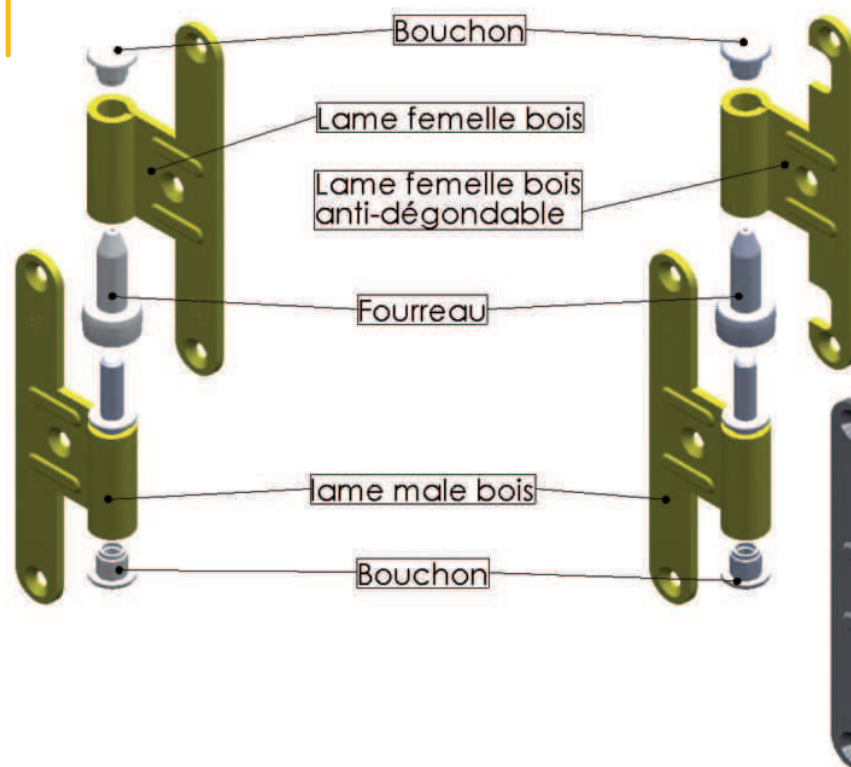
## Bouchon composite 7mm pour paumelles réversibles



REF.	DESIGNATION	AxB	mm	mm	Kg 100 p.	P
628800	3001500 Bouchon composite blanc	9,7x7			0,1	1000

Cotes en mm

## 6050 | Lame mâle «Paumelle Universelle» pour huisserie bois



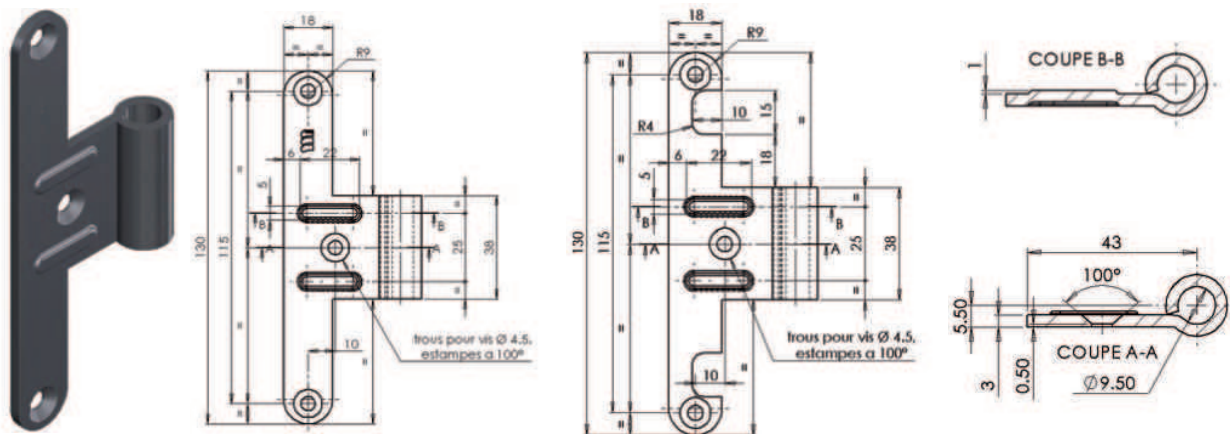
REF.	DESIGNATION	FINITION	AxB	C	D	E	F	H	I	J	L	mm	mm	Kg 100 p.	P
627020	droite	A.Z.	130 x 43	6,95	3	57,5	57,5	7,5	4,5	10	18	4	3	12,5	250
627030	gauche	A.Z.	130 x 43	6,95	3	57,5	57,5	7,5	4,5	10	18	4	3	12,5	250
627220	droite	A.Z.	130 x 43	6,95	3	57,5	57,5	7,5	4,5	10	18	4	3	12,5	12
627230	gauche	A.Z.	130 x 43	6,95	3	57,5	57,5	7,5	4,5	10	18	4	3	12,5	12
627460	droite	A.N.	130 x 43	6,95	3	57,5	57,5	7,5	4,5	10	18	4	3	12,5	250
627470	gauche	A.N.	130 x 43	6,95	3	57,5	57,5	7,5	4,5	10	18	4	3	12,5	250
627800	droite	INOX BROSSE	130 x 43	6,95	3	57,5	57,5	7,5	4,5	10	18	4	3	12,5	12
627790	gauche	INOX BROSSE	130 x 43	6,95	3	57,5	57,5	7,5	4,5	10	18	4	3	12,5	12
627850	droite	EPOXY BLANC	130 x 43	6,95	3	57,5	57,5	7,5	4,5	10	18	4	3	12,5	12
627860	gauche	EPOXY BLANC	130 x 43	6,95	3	57,5	57,5	7,5	4,5	10	18	4	3	12,5	12





Cotes en mm

**LEXIQUE :** A.B.S. : Acrylonitrile Butadiene Styrene / A.D. : Acier Décapé / A.E. : Acier Epoxy / A.L. : Acier Laitonné / A.N. : Acier Nickelé / A.Z. : Acier Zingué / A.Z.B. : Acier Zingué Bichromaté / P.O.M. : Polyacétal / P.S. : Polystyrène / P.A.66 : Polyamide / P.P. : Polypropylène

## 3.1 Paumelles de bâtiment

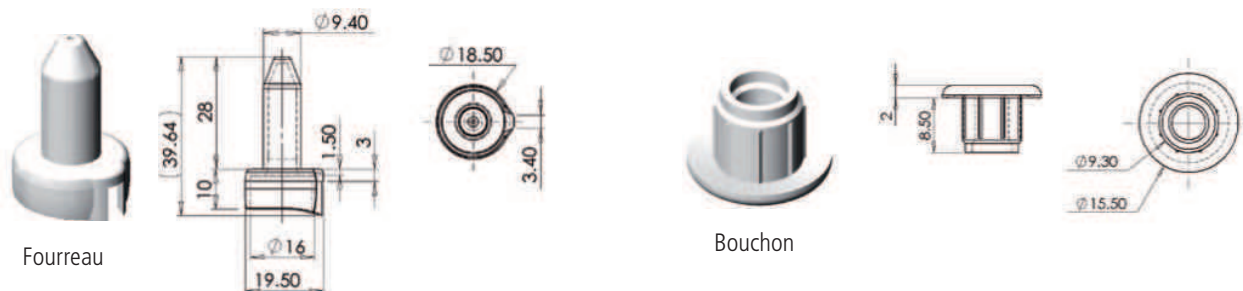
### 6050 | lame femelle «Paumelle universelle» pour huisserie bois et métal







REF.	DESIGNATION	FINITION	AxB	C	D	E	F	H	I	J	L	 mm	 mm	 Kg 100 p.	
627040	Lame femelle universelle	A.Z.	130x43	9,5	3	57,5	57,5	7,5	4,5	10	18	4	3	10,3	250
627060	Lame femelle univ. anti-dégondable	A.Z.	130x43	9,5	3	57,5	57,5	7,5	4,5	10	18	4	3	10,3	250
627270	Lame femelle universelle	A.Z.	130x43	9,5	3	57,5	57,5	7,5	4,5	10	18	4	3	10,3	12
627240	Lame femelle univ. anti-dégondable	A.Z.	130x43	9,5	3	57,5	57,5	7,5	4,5	10	18	4	3	10,3	12
627500	Lame femelle universelle	A.N.	130x43	9,5	3	57,5	57,5	7,5	4,5	10	18	4	3	10,3	250
627820	Lame femelle universelle	INOX BROSSE	130x43	9,5	3	57,5	57,5	7,5	4,5	10	18	4	3	10,3	12
627870	Lame femelle universelle	EPOXY BLANC	130x43	9,5	3	57,5	57,5	7,5	4,5	10	18	4	3	10,3	12

Cotes en mm

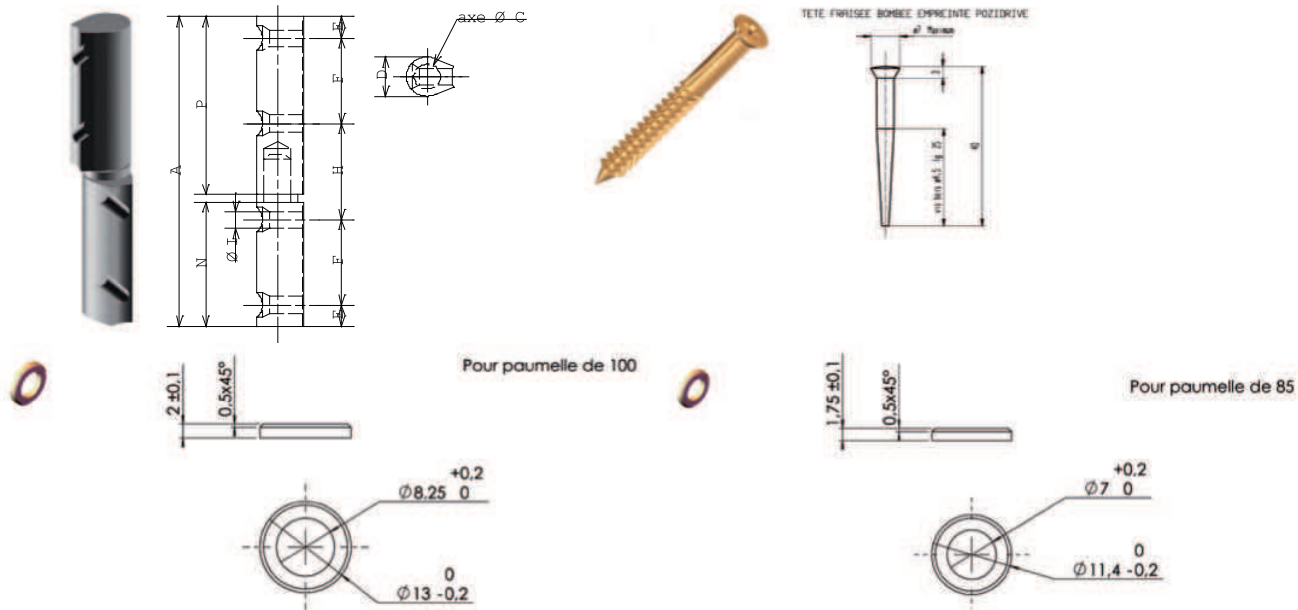
### 6050 | Fourreaux & bouchons pour «Paumelle universelle»



REF.	DESIGNATION	FINITION	AxB	C	D	 mm	 mm	 Kg 100 p.	
627100	Fourreau	BLANC	40x18,5	9,4	1,5			0,3	250
627510	Fourreau	NOIR	40x18,5	9,4	1,5			0,3	250
627250	Fourreau	BLANC	40x18,5	9,4	1,5			0,3	12
627540	Fourreau	NOIR	40x18,5	9,4	1,5			0,3	12
627720	Fourreau	GRIS	40x18,5	9,4	1,5			0,3	12
627110	Bouchon	BLANC	10.5x15,5	9,3	2			0,1	500
627520	Bouchon	NOIR	10.5x15,5	9,3	2			0,1	500
627260	Bouchon	BLANC	10.5x15,5	9,3	2			0,1	24
627530	Bouchon	NOIR	10.5x15,5	9,3	2			0,1	24
627710	Bouchon	GRIS	10.5x15,5	9,3	2			0,1	24

Cotes en mm

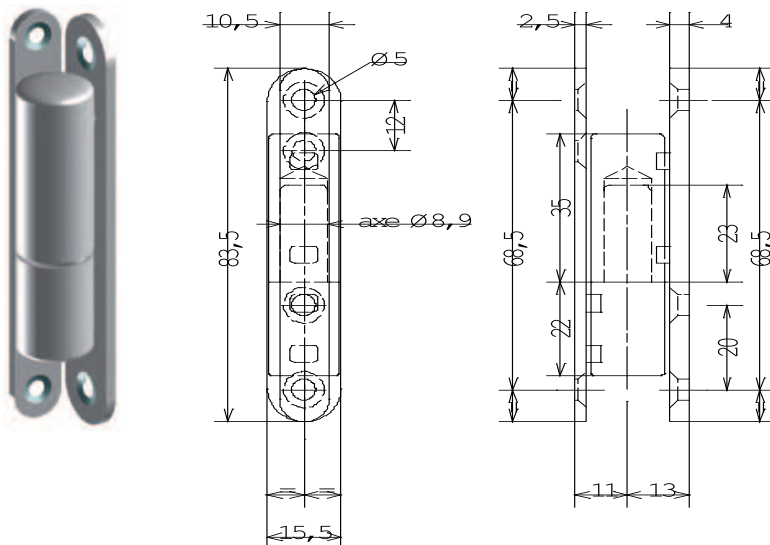
## 6200 | Paumelle sans lame avec vis A.Z.B. Nœud plat / bague laiton



REF.	DESIGNATION	AxB	C	D	E	F	H	I	N	P	mm	mm	Kg 100 p.	p
651 300	Paumelle	85x12,5	7	11	5	24	27	4,8	35	50	4,5	4	7,9	20
651 320	Paumelle	100x14,5	8	13	8,25	28	31,5	4,8	40	58	4,5	4	12,9	20
651 340	Vis de rechange	40x7									4,5		0,35	80
651 360	Bague de rechange pour réf. 651 300	11,4x1,75											0,12	100
615 220	Bague de rechange pour réf. 651 320	13x2											0,16	100

Cotes en mm

## 6391 | Paumelle pour menuiserie PVC



REF.	AxB	C	D	F	H	I	L	mm	mm	Kg 100 p.	p
654 200 A.E. Blanc Ø 15 mm - Ht. 83 mm	83x15,5	8,9	12	12	7,5	5	15,5	4	6	10	50

Cotes en mm

**LEXIQUE :** **A.B.S.** : Acrylonitrile Butadiene Styrène / **A.D.** : Acier Décapé / **A.E.** : Acier Epoxy / **A.L.** : Acier Laitonné / **A.N.** : Acier Nickelé / **A.Z.** : Acier Zingué / **A.Z.B.** : Acier Zingué Bichromaté / **P.O.M.** : Polyacétal / **P.S.** : Polystyrène / **P.A.66** : Polyamide / **P.P.** : Polypropylène