

## POIGNÉE DE VOLET À PATTE - Ø8 - L.148

Comment retrouver votre produit sur notre site ?

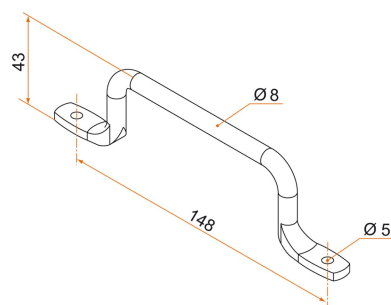
1. Accessoires inox
2. Accessoires
3. Poignées, crochet, crémaillère et sabot à sceller
4. Poignées



### COMMENTAIRE

En inox 316L

### SCHÉMA TECHNIQUE



### APPLICATION



Accessoires inox

### FAMILLE



Accessoires

Références disponibles à la page suivante

## POIGNÉE DE VOLET À PATTE - Ø8 - L.148

Comment retrouver votre produit sur notre site ?

1. Accessoires inox
2. Accessoires
3. Poignées, crochet, crémaillère et sabot à sceller
4. Poignées



### RÉFÉRENCES

Référence	Finition	Cdt	Délai (j)
4AC01002	poli	20	21

Caractéristiques disponibles en première page