

## 🔥 Détendeurs à pression fixe pour bouteilles



### Gamme

Elle se compose de détendeurs à pression fixe pour bouteilles dont la spécificité est le raccordement direct sur les robinets des bouteilles.

Le détendeur à pression fixe pour bouteille le plus couramment utilisé est le 425CMS pour des applications domestiques (usage extérieur uniquement) et artisanales.

Cette gamme comporte :

- des détendeurs basse pression fixes à sécurité,
- des détendeurs basse pression fixes sans sécurité,
- des détendeurs haute pression fixes à sécurité,
- des détendeurs haute pression fixes sans sécurité.

### Applications

Ces détendeurs assurent la détente fixe directe basse ou haute pression à la sortie des robinets de bouteilles.

Ils sont principalement utilisés pour l'alimentation des gazinières, des chauffages mobiles ou des chalumeaux propane.

### Avantages

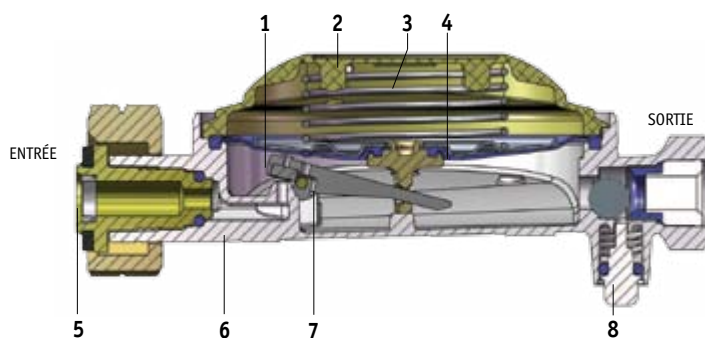
- Les détendeurs à pression fixe pour bouteilles offrent l'avantage de regrouper dans un seul produit, une pression stabilisée et un débit adapté à la sortie d'un robinet de bouteille.
- Les modèles à sécurité assurent l'arrêt du fluide gazeux en cas d'arrachement de la tuyauterie aval.

#### STOP INFO

Pour assurer la fonction sécurité, le détendeur 425CMS doit être obligatoirement raccordé sur une bouteille à robinet manuel. La bouteille doit être immobile et posée sur un sol horizontal.

Le réarmement (8) doit être opéré à chaque ouverture du robinet de bouteille.

#### DÉTENDEUR 425CMS



- |             |               |
|-------------|---------------|
| 1. Clapet   | 5. Filtre     |
| 2. Évén     | 6. Siège      |
| 3. Ressort  | 7. Levier     |
| 4. Membrane | 8. Réarmement |

## ► Détendeurs basse pression

### 425CMS P

Détendeur à sécurité pour bouteilles à robinet manuel - 21 kW



C

Débit kg/h	Pression d'entrée bar	Pression de sortie mbar	Raccordement		Code article	Certification	Utilisation habituelle
			entrée	sortie			
1,5	1 - 16	37	E. bouteille	M. M20x1,5	001950CS		extérieure seulement

### 405CMS P

Détendeur à sécurité pour bouteilles à valve automatique - 21 kW



C

Débit kg/h	Pression d'entrée bar	Pression de sortie mbar	Raccordement		Code article	Certification	Utilisation habituelle
			entrée	sortie			
1,5	1 - 16	37	Valve ø 20	M. M20x1,5	001577PC		extérieure seulement

# Détente et équipements pour propane en récipient

455C

P

Détendeur simple à réglage fixe - 83 kW



Débit kg/h	Pression d'entrée bar	Pression de sortie mbar	Raccordement		Raccords	Code article	Utilisation habituelle
			entrée	sortie			
6	1 - 16	37	E. bouteille	M. M20x1,5	RC-FB RC-MM	001854AE 001854AG	artisanale ou industrielle
		148					

## ► Détendeurs haute pression

6333C

B P

Détendeur à sécurité à réglage fixe - 97 kW



Débit kg/h	Pression d'entrée bar	Pression de sortie bar	Raccordement		Raccords	Code article	Observation
			entrée	sortie			
7	2 - 16	1,5	E. bouteille	M. M20x1,5	RC-HN RC-ECR	004743AB 004740GA	sécurité rupture de tuyau à réarmement manuel
3	0,7 - 16	0,5		M. 3/8 G (Allemand)			

333

P

Détendeur simple à réglage fixe - 110 kW



Débit kg/h	Pression d'entrée bar	Pression de sortie bar	Raccordement		Raccords	Code article
			entrée	sortie		
8	2 - 16	1,5	E. bouteille	Tétine	Tube HP RC-HN RC-ECR	0333000 0333004
				M. M20x1,5		