



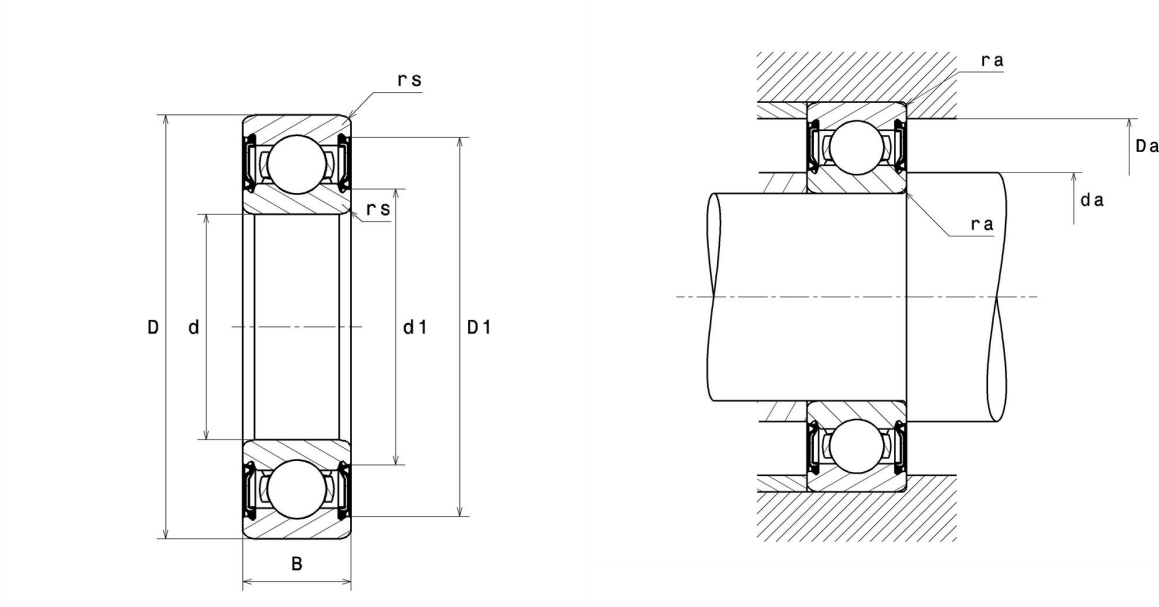
Données techniques

6304EE

Roulements à billes à gorges profondes, à 1 rangée

Roulement rigide à billes, contact radial, cage tôle, joints frottants des deux côtés

Visuel(s)



Définition technique

d	20 mm
D	52 mm
B	15 mm
d1	27,8 mm
D1	44,4 mm
rs min	1,1 mm
Classe de jeu radial	CN
Masse	0,14 kg
Marque	SNR

Performance produit

Capacité dynamique, C	15,9 kN
Capacité statique, C0	7,9 kN
Charge limite à la fatigue, Cu	0,36 kN
f0	12,4
Vitesse limite, Nlim	10 000 Tr/min
Température min. Tmin	-20 °C
Température max. Tmax	120 °C
Fréquence caractéristique cage, FTF	0,37 Hz
Fréquence caractéristique corps roulants, BSF	3,52 Hz
Fréquence caractéristique bague extérieure, BPFO	2,57 Hz
Fréquence caractéristique bague intérieure, BPFI	4,43 Hz

Dimensions pièces environnantes

da min	26,5 mm
da max	27,8 mm
Ce min	0 mm
Da max	45,5 mm
ra max	1 mm

Coefficients de calcul

Charge radiale dynamique équivalente

$$P = X.Fr + Y.Fa$$

$\frac{f_0 F_a}{C_0}$	e	Fa / Fr ≤ e		Fa / Fr > e	
		X	Y	X	Y
0.172	0.19	1	0	0.56	2.3
0.345	0.22				1.99
0.689	0.26				1.71
1.03	0.28				1.55
1.38	0.3				1.45
2.07	0.34				1.31
3.45	0.38				1.15
5.17	0.42				1.04
6.89	0.44				1

Charge radiale statique équivalente

$$P_0 = X_0.Fr + Y_0.Fa$$

X ₀	Y ₀
0.6	0.5

Dans le cas de roulement seul ou association DT :

Si $P_0 < Fr$, alors considérer $P_0 = Fr$