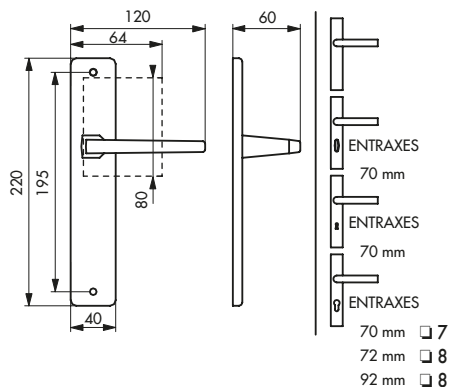


Poignée de porte aluminium / PICARDIE



Description / Description / Descripción

Plaques aluminium embouti. Béquilles aluminium fondu. acier 7 mm ou 8 mm. Vis métaux à douille. Pour porte ép. 45 mm maxi. Entr'axes de fixation 195 mm.

Stamped aluminium plates. Cast aluminium handles. Steel spindle 7 mm or 8 mm. Metal screws. For 45 mm maxi thickness door.

Placas de aluminio embutido. Brazos de aluminio fundido. acero de 7 u 8 mm. Tornillos para metal de casquillo. Para puertas con un espesor máximo de 45 mm.

Finition / Finish / Acabado

Anodisé champagne
Champagne anodized
Anodizado champán

Version / Option / Versión

Sans trou, avec bouton de condamnation pour porte intérieure. Avec condamnation et voyant d'occupation

pour salle de bains et W-C. Avec trou de clé pour porte intérieure et extérieure. Avec trou de cylindre européen pour porte extérieure. Avec poignée de tirage extérieure et trou de cylindre pour porte palière. Without hole, with locking knob for indoor. With locking knob and indicator for bathroom doors and WC. With keyhole for indoor and outdoor. With European cylinder hole for outdoor. With outside finger plate and cylinder hole for outdoor.

Sin orificio, con botón de condenación para puerta interior. Con condenación e indicador luminoso de ocupación para cuartos de baño y WC. Con orificio de llave para puerta interior y exterior. Con orificio de cilindro europeo para puerta exterior. Con tirador exterior y orificio de cilindro para puerta de descansillo.



Designation	Boîte	Colis.	Prix	Bac	Colis.	Prix	Blister				Colis.	Prix
							France	Euro 1	Euro 2	Euro 3		
PICARDIE sans trou	-	-		9003681	10		5003685				10	
PICARDIE à condamnation	-	-		9003698	10		5003692				10	
PICARDIE condamnation et voyant	-	-		9013697	10		5013691				10	
PICARDIE trou de clé	-	-		9003704	10		5003708				10	
PICARDIE trou de cylindre	-	-		9003711	10		5003715				10	
PICARDIE trou de cylindre entr'axes 92 mm	0013719	10		9013710	10		5013714				10	
PICARDIE trou de cylindre palière	0003727	10		9003728	10		5003722				10	
PICARDIE trou de cylindre «renforcé» palière	0993721	10		-			-					
PICARDIE trou de cylindre «renforcé» (1/2 ensemble)	0994728	10		-			-					
PICARDIE sans trou <input type="checkbox"/> 8 mm	0003888	10		-			5003883				10	
PICARDIE à condamnation 8 mm x 78 mm	0003895	10		-			5003890				10	
PICARDIE trou de clé <input type="checkbox"/> 8 mm x 72 mm	0003901	10		9003902	10		5003906				10	
PICARDIE trou de cylindre 8 mm x 72 mm	0003918	10		9003919	10		5003913				10	

