

## MANISTOR 200 kg



Treuil manuel d'applique 200 kg.

Utilisation :

- Opérations de levage uniquement
- En intérieur ou en extérieur
- Position en applique
- Salles de sport
- Salles de spectacle (équipements scéniques...)
- Industrie
- Affichage publicitaire

Fabrication française. Conforme à la Directive Machines 2006/42/CE. Conçu selon la norme NF EN 13157.

### Qualités techniques

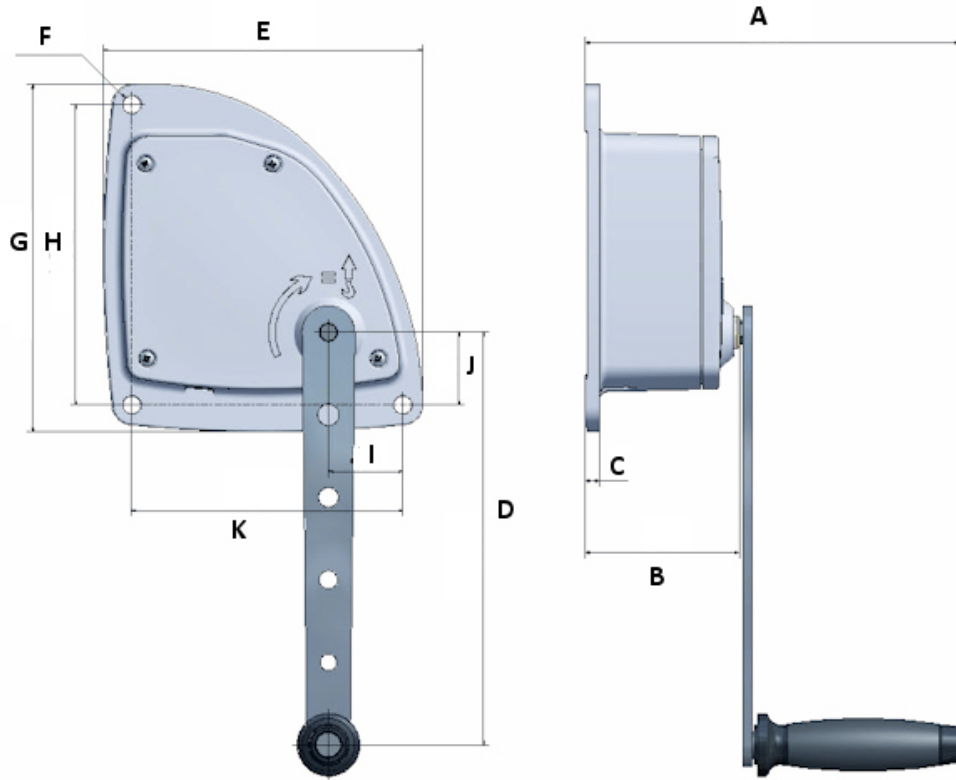
- Léger.
- Ergonomique, grand confort d'utilisation.
- Faible encombrement.
- Facile à installer (3 points de fixation nécessaires) et à utiliser.
- Structure en aluminium.
- Pièces mécaniques traitées anti-corrosion.
- Tambour en polymère.
- Frein automatique.
- Sécurité maximale grâce à ces deux cliquets.
- Attache-câble très sûr à deux vis de pression.
- Manivelle amovible clipsable. Poignée bi-matière (soft touch), agréable à utiliser.
- Système anti-retour.

## Caractéristiques techniques du MANISTOR 200 kg

Force 1ère couche kg	300
Force couche supérieure kg	200
Nb de couches	4
Câble cap. 1ère couche m	1
Câble cap. maxi. m	6,5
Câble Ø mm	4
Levée par tour de manivelle mm	50
Effort maxi. à la manivelle kg	12
Poids (sans câble) kg	3

## Dimensions

A mm	227
B mm	94
C mm	9
D mm	250
E mm	194
F mm	Ø 11
G mm	211
H mm	182
I mm	45
J mm	44
K mm	164



## Caractéristiques techniques des autres modèles de la gamme

Références	MANISTOR100	MANISTOR200
Force 1ère couche kg	150	<b>300</b>
Force couche supérieure kg	100	<b>200</b>
Nb de couches	5	<b>4</b>
Câble cap. 1ère couche m	1,5	<b>1</b>
Câble cap. maxi. m	10	<b>6,5</b>
Câble Ø mm	3	<b>4</b>
Levée par tour de manivelle mm	153	<b>50</b>
Effort maxi. à la manivelle kg	18	<b>12</b>
Poids (sans câble) kg	1,9	<b>3</b>



### **HUCHEZ vous conseille**

Simple à installer et à utiliser, ils sont étudiés pour travailler à l'extérieur comme à l'intérieur.



HUCHEZ  
4, rue Michel Hammid  
60420 FERRIERES – France  
☎ **+33 (0) 3 44 51 11 33**  
Site internet : [www.huchez.com](http://www.huchez.com)  
E-mail : [contact@huchez.fr](mailto:contact@huchez.fr)



**SERVICE  
CLIENTS**



Pour en savoir plus, n'hésitez pas à nous contacter !  
*To know more, please contact us!*