



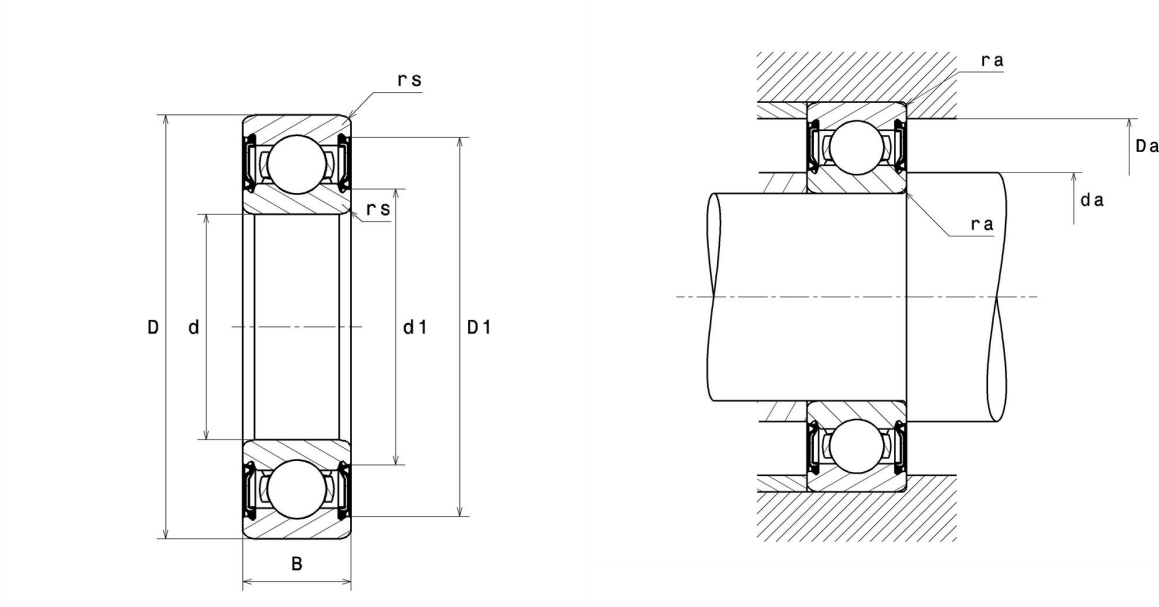
Données techniques

6208.EE

Roulements à billes à gorges profondes, à 1 rangée

Roulement rigide à billes, contact radial, cage tôle, joints frottants des deux côtés

Visuel(s)



Définition technique

d	40 mm
D	80 mm
B	18 mm
d1	50,6 mm
D1	69,4 mm
rs min	1,1 mm
Classe de jeu radial	CN
Masse	0,37 kg
Marque	SNR

Performance produit

Capacité dynamique, C	29,1 kN
Capacité statique, C0	18,1 kN
Charge limite à la fatigue, Cu	0,82 kN
f0	14
Vitesse limite, Nlim	5 700 Tr/min
Température min. Tmin	-20 °C
Température max. Tmax	120 °C
Fréquence caractéristique cage, FTF	0,4 Hz
Fréquence caractéristique corps roulants, BSF	4,8 Hz
Fréquence caractéristique bague extérieure, BPFO	3,6 Hz
Fréquence caractéristique bague intérieure, BPFI	5,4 Hz

Dimensions pièces environnantes

da min	46,5 mm
da max	50,6 mm
Ce min	0 mm
Da max	73,5 mm
ra max	1 mm

Coefficients de calcul

Charge radiale dynamique équivalente

$$P = X.Fr + Y.Fa$$

$\frac{f_0 F_a}{C_0}$	e	Fa / Fr ≤ e		Fa / Fr > e	
		X	Y	X	Y
0.172	0.19	1	0	0.56	2.3
0.345	0.22				1.99
0.689	0.26				1.71
1.03	0.28				1.55
1.38	0.3				1.45
2.07	0.34				1.31
3.45	0.38				1.15
5.17	0.42				1.04
6.89	0.44				1

Charge radiale statique équivalente

$$P_0 = X_0.Fr + Y_0.Fa$$

X ₀	Y ₀
0.6	0.5

Dans le cas de roulement seul ou association DT :

Si $P_0 < Fr$, alors considérer $P_0 = Fr$