



POMPE TRI HORIZONTALE 0,88KW

MULTICELLULAIRE - RCT5-5PA

CODE 103203



+ "Construction



TABLEAU TECHNIQUE

Tension :	380 V	DNA :	1"
Ampérage :	2 A	Pression max :	6 bar
DNR :	1"	Modèle :	RCT5-5PA
Puissance absorbée :	1 HP	Puissance nominale :	1 kW

EN SAVOIR D'AVANTAGE

Description technique :

"Construction

- Corps de pompe et support en fonte
- Coque extérieure en acier inoxydable
- Arbre en acier inoxydable
- Turbines et diffuseur en Noryl renforcé avec de la fibre de verre (GFN2V)
- Garniture mécanique en céramique-graphite

Moteur

- Moteur industriel fermé, IP44, classe F, livré en deux versions : monophasé 230 V avec protection thermique incorporée, et triphasé 380 V

Cadre d'utilisation

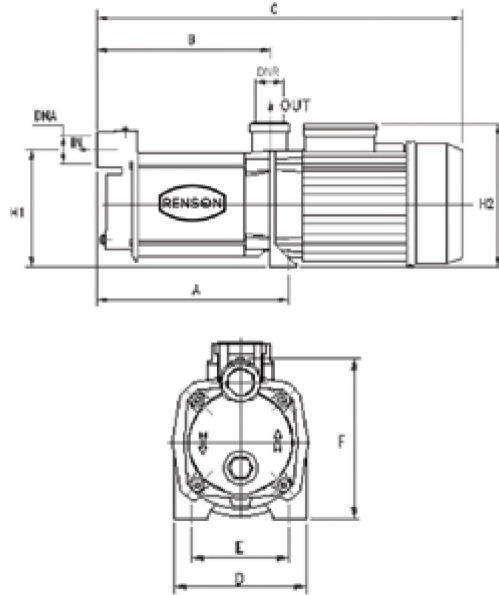
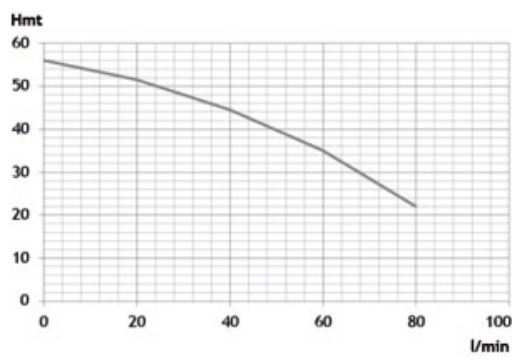
- Température max 50°C
- Pression de fonctionnement max 6 bar
- HMT max : 56 m
- Débit max 80 l/min"

Informations complémentaires :

"Pompe centrifuge multicellulaire, horizontale et auto-amorçante, conçue pour des applications nécessitant une hauteur manométrique élevée.

Pour un usage intensif."

Ne pas oublier de commander avec votre pompe, le coffret de sécurité manque d'eau pour une installation optimale



ACCESSOIRES CONSEILLES

CODE 100788



KIT ASPIRATION 7M Ø 20MM
MALE 1" AVEC CREPINE A CLAPET

CODE 369074



COUDE 3 PIECES CANNELE NYLON
MALE 1" x 25

CODE 100914



METRE DE TUYAU SPIRALEX
DIAMETRE 25MM