

MANISTOR 100 kg



Treuil manuel d'applique 100 kg.

Utilisation :

- Opérations de levage uniquement
- En intérieur ou en extérieur
- Position en applique
- Salles de sport
- Salles de spectacle (équipements scéniques...)
- Industrie
- Affichage publicitaire

Fabrication française. Conforme à la Directive Machines 2006/42/CE. Conçu selon la norme NF EN 13157.

Qualités techniques

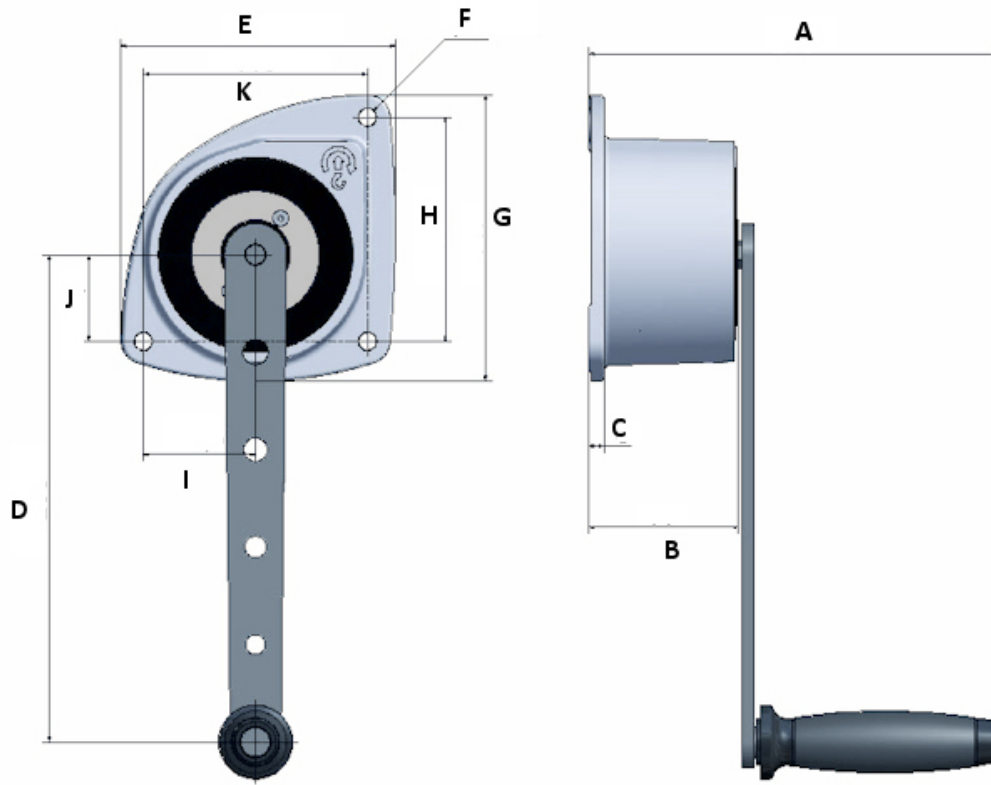
- Léger.
- Ergonomique, grand confort d'utilisation.
- Faible encombrement.
- Facile à installer (3 points de fixation nécessaires) et à utiliser.
- Structure en aluminium.
- Pièces mécaniques traitées anti-corrosion.
- Tambour en polymère.
- Frein automatique.
- Sécurité maximale grâce à ces deux cliquets.
- Attache-câble très sûr à deux vis de pression.
- Manivelle amovible clipsable. Poignée bi-matière (soft touch), agréable à utiliser.
- Système anti-retour.

Caractéristiques techniques du MANISTOR 100 kg

Force 1ère couche kg	150
Force couche supérieure kg	100
Nb de couches	5
Câble cap. 1ère couche m	1,5
Câble cap. maxi. m	10
Câble Ø mm	3
Levée par tour de manivelle mm	153
Effort maxi. à la manivelle kg	18
Poids (sans câble) kg	1,9

Dimensions

A mm	210
B mm	77
C mm	8
D mm	250
E mm	141
F mm	Ø 9
G mm	147
H mm	115
I mm	57,5
J mm	44,5
K mm	115



Caractéristiques techniques des autres modèles de la gamme

Références	MANISTOR100	MANISTOR200
Force 1ère couche kg	150	300
Force couche supérieure kg	100	200
Nb de couches	5	4
Câble cap. 1ère couche m	1,5	1
Câble cap. maxi. m	10	6,5
Câble Ø mm	3	4
Levée par tour de manivelle mm	153	50
Effort maxi. à la manivelle kg	18	12
Poids (sans câble) kg	1,9	3



HUCHEZ vous conseille

Simple à installer et à utiliser, ils sont étudiés pour travailler à l'extérieur comme à l'intérieur.



HUCHEZ
4, rue Michel Hammid
60420 FERRIERES – France
☎ +33 (0) 3 44 51 11 33
Site internet : www.huchez.com
E-mail : contact@huchez.fr



SERVICE
CLIENTS



Pour en savoir plus, n'hésitez pas à nous contacter !
To know more, please contact us!