



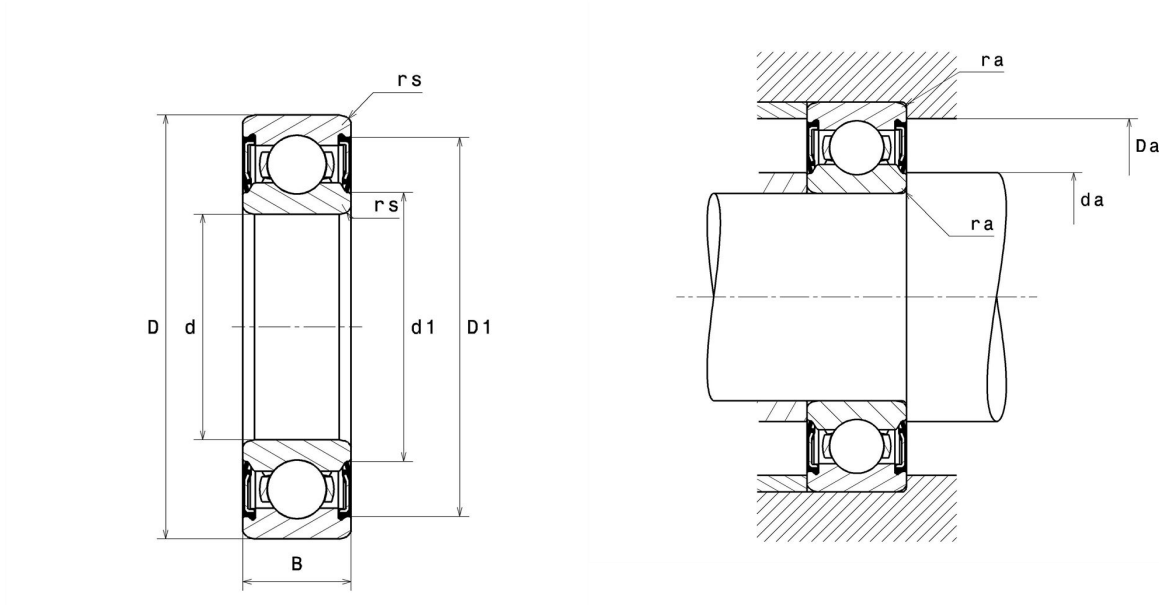
## Données techniques

### 629EE

Roulements à billes à gorges profondes, à 1 rangée

Roulement rigide à billes, contact radial, cage tôle, joints frottants des deux côtés

### Visuel(s)



### Définition technique

<b>d</b>	9 mm
<b>D</b>	26 mm
<b>B</b>	8 mm
<b>d1</b>	13,9 mm
<b>D1</b>	22,5 mm
<b>rs min</b>	0,3 mm
<b>Classe de jeu radial</b>	CN
<b>Masse</b>	0,02 kg
<b>Marque</b>	SNR

## Performance produit

Capacité dynamique, C	4,45 kN
Capacité statique, C0	1,97 kN
Charge limite à la fatigue, Cu	0,13 kN
f0	12,4
Vitesse limite, Nlim	21 000 Tr/min
Température min. Tmin	-20 °C
Température max. Tmax	120 °C
Fréquence caractéristique cage, FTF	0,37 Hz
Fréquence caractéristique corps roulants, BSF	3,52 Hz
Fréquence caractéristique bague extérieure, BPFO	2,57 Hz
Fréquence caractéristique bague intérieure, BPFI	4,43 Hz

## Dimensions pièces environnantes

da min	11 mm
da max	13,9 mm
Ce min	0 mm
Da max	24 mm
ra max	0,3 mm

## Coefficients de calcul

Charge radiale dynamique équivalente

$$P = X.Fr + Y.Fa$$

$\frac{f_0 F_a}{C_0}$	e	Fa / Fr ≤ e		Fa / Fr > e	
		X	Y	X	Y
0.172	0.19	1	0	0.56	2.3
0.345	0.22				1.99
0.689	0.26				1.71
1.03	0.28				1.55
1.38	0.3				1.45
2.07	0.34				1.31
3.45	0.38				1.15
5.17	0.42				1.04
6.89	0.44				1

Charge radiale statique équivalente

$$P_0 = X_0.Fr + Y_0.Fa$$

X <sub>0</sub>	Y <sub>0</sub>
0.6	0.5

Dans le cas de roulement seul ou association DT :

Si  $P_0 < Fr$ , alors considérer  $P_0 = Fr$