

DE Original-Ersatzteilliste

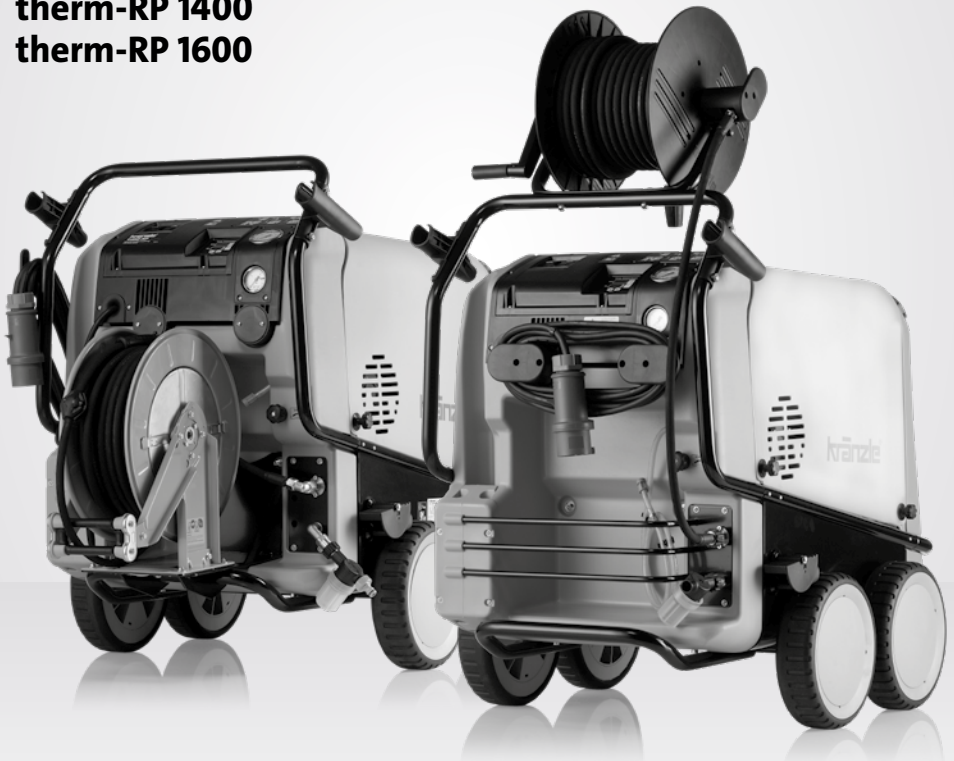
EN Spare parts list

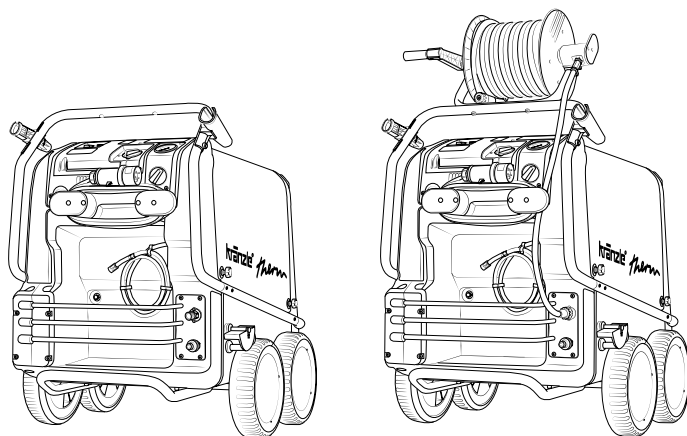
therm-RP 1000

therm-RP 1200

therm-RP 1400

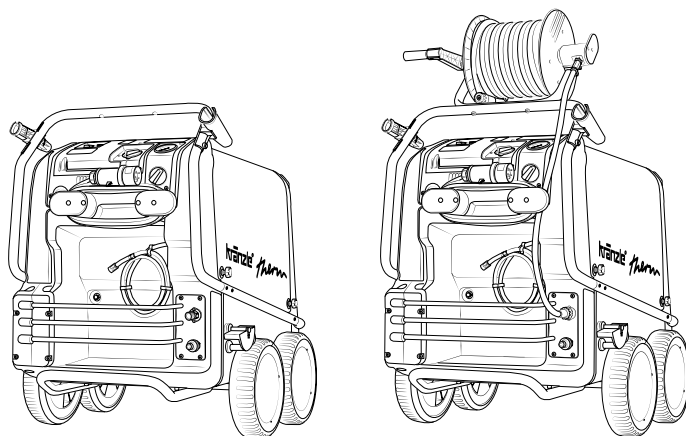
therm-RP 1600





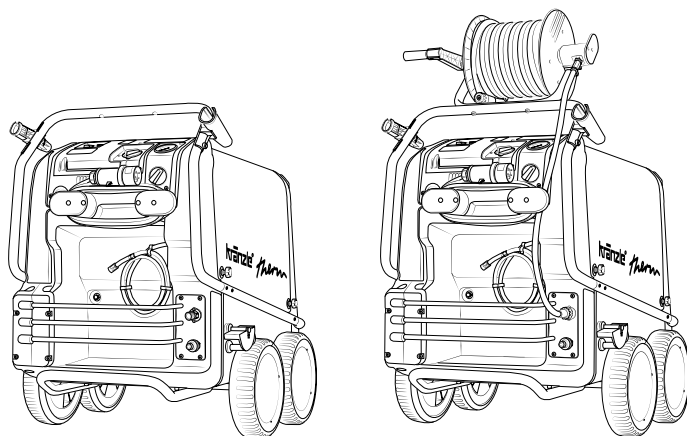
Technische Daten	therm-RP 1000		therm-RP 1200	
Arbeitsdruck, stufenlos regelbar	70-200 bar / 7-20 MPa		70-190 bar / 7-19 MPa	
Düsengröße	05		065	
Max. zulässiger Überdruck	220 bar/ 22 MPa		210 bar/ 21 MPa	
Wasserleistung	1000 l/h		1200 l/h	
Heizöldruck	1,5 Gph-13 bar		1,65 Gph-13 bar	
Heizölverbrauch bei max. Heizleistung	6,1 kg/h = 7,1 l/h		7,1 kg/h = 8,5 l/h	
Heizleistung	65 kW		78 kW	
Brennstofftank	25 l		25 l	
Heißwasserabgabe (Zulauf 12°)	max. 80°		max. 80°	
Dampfstufe	max. 140 °C		max. 140 °C	
Ansaughöhe	2,5 m		2,5 m	
Schlauchtrommel	nein	ja	nein	ja
Stahlgewebe-Hochdruckschlauch	10 m	20 m	10 m	20 m
Elektrischer Anschlußwert	400 V 3~, 13,5 A, 50 Hz		400 V 3~, 14,2 A, 50 Hz	
Leistungsaufnahme	P 1 - 8,0 kW		P 1 - 8,0 kW	
Leistungsabgabe	P 2 - 6,3 kW		P 2 - 6,3 kW	
Gewicht	210 kg	218 kg	214 kg	222 kg
Maße in mm	1050 x 800 x 1050	1050 x 800 x 1350	1050 x 800 x 1050	1050 x 800 x 1350
Schallpegel L_{pA}	89 dB (A)		89 dB (A)	
Schall-Leistung L_{WA}	91 dB (A)		91 dB (A)	
Rückstoß an Lanze	ca. 22 N		ca. 22 N	
Vibration an Lanze	2,2 m/s ²		2,2 m/s ²	
Art.-Nr.	638200	638210	638400	638410

Zulässige Abweichung der Zahlenwerte $\pm 5\%$ nach VDMA Einheitsblatt 24411



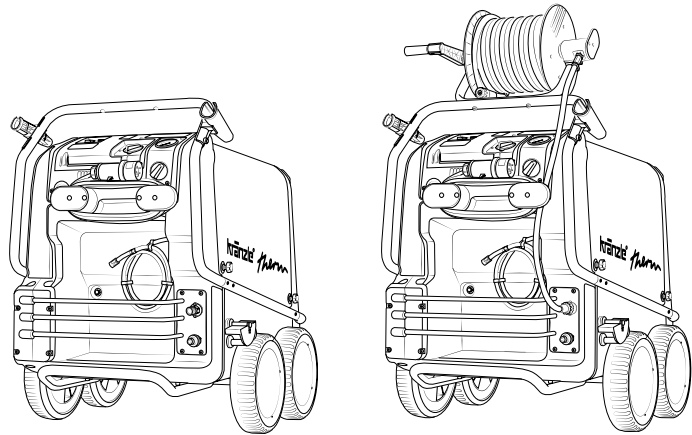
Technical Data	therm-RP 1000		therm-RP 1200	
Operating press. fully adjustable	70-200 bar / 7-20 MPa		70-190 bar / 7-19 MPa	
Nozzle size	05		065	
Permissible overpressure	220 bar/ 22 MPa		210 bar/ 21 MPa	
Water output	1000 l/h		1200 l/h	
Heating oil pressure	1,5 Gph-13 bar		1,65 Gph-13 bar	
Heating oil consumption heating capacity (max.)	6,1 kg/h = 7,1 l/h		7,1 kg/h = 8,5 l/h	
heating capacity	65 kW		78 kW	
Fuel tank	25 l		25 l	
Hot water output temperature (water supply 12 °C)	max. 80°		max. 80°	
Steamlevel	max. 140 °C		max. 140 °C	
Suction height	2,5 m		2,5 m	
Hose drum	no	yes	no	yes
Steel braided high-pressure hose	10 m	20 m	10 m	20 m
Connected load	400 V 3~, 13,5 A, 50 Hz		400 V 3~, 14,2 A, 50 Hz	
Power input	P 1 - 8,0 kW		P 1 - 8,0 kW	
Power output	P 2 - 6,3 kW		P 2 - 6,3 kW	
Weight	210 kg	218 kg	214 kg	222 kg
Dim. in mm	1050 x 800 x 1050	1050 x 800 x 1350	1050 x 800 x 1050	1050 x 800 x 1350
Acoustic level L_{pA}	89 dB (A)		89 dB (A)	
Acoustic power L_{WA}	91 dB (A)		91 dB (A)	
Recoil at lance	approx. 22 N		approx. 22 N	
Vibration at lance	2,2 m/s ²		2,2 m/s ²	
Item no.	638200	638210	638400	638410

Permissible tolerance for figures $\pm 5\%$ acc. to VDMA uniform sheet 24411



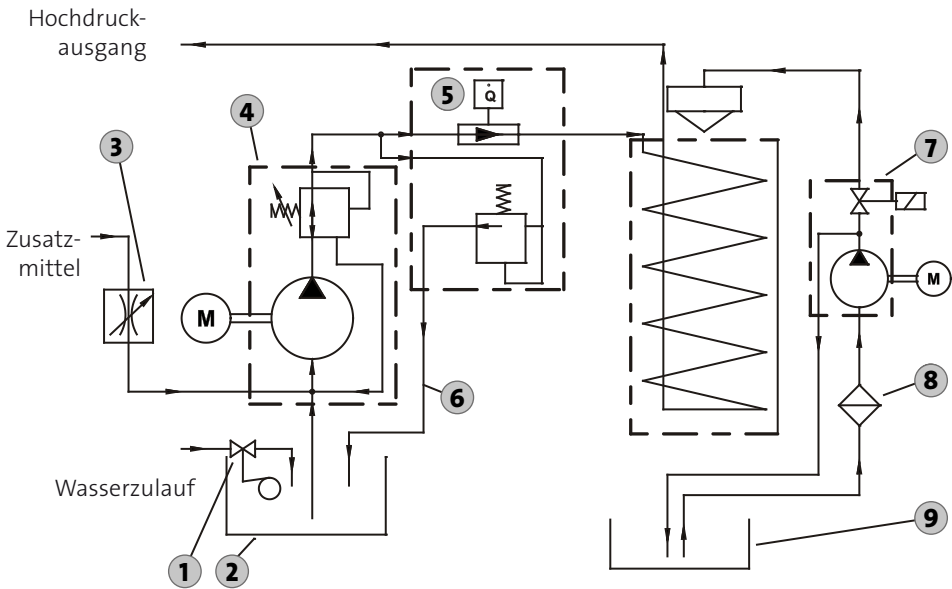
Technische Daten	therm-RP 1400		therm-RP 1600	
Arbeitsdruck, stufenlos regelbar	70-170 bar / 7-17 MPa		70-150 bar / 7-15 MPa	
Düsengröße	08		11	
Max. zulässiger Überdruck	190 bar/ 19 MPa		170 bar/ 17 MPa	
Wasserleistung	1400 l/h		1600 l/h	
Heizöldruck	1,65 Gph-13 bar		1,65 Gph-13 bar	
Heizölverbrauch bei max. Heizleistung	7,7 kg/h = 9,2 l/h		7,7 kg/h = 9,2 l/h	
Heizleistung	84 kW		84 kW	
Brennstofftank	25 l		25 l	
Heißwasserabgabe (Zulauf 12°)	max. 80°		max. 80°	
Dampfstufe	max. 140 °C		max. 140 °C	
Ansaughöhe	2,5 m		2,5 m	
Schlauchtrommel	nein	ja	nein	ja
Stahlgewebe-Hochdruckschlauch	10 m	20 m	10 m	20 m
Elektrischer Anschlußwert	400 V 3~, 14,3 A, 50 Hz		400 V 3~, 14,3 A, 50 Hz	
Leistungsaufnahme	P 1 - 8,0 kW		P 1 - 8,0 kW	
Leistungsabgabe	P 2 - 6,3 kW		P 2 - 6,3 kW	
Gewicht	210 kg	218 kg	214 kg	222 kg
Maße in mm	1050 x 800 x 1050	1050 x 800 x 1350	1050 x 800 x 1050	1050 x 800 x 1350
Schallpegel L_{pA}	89 dB (A)		89 dB (A)	
Schall-Leistung L_{WA}	91 dB (A)		91 dB (A)	
Rückstoß an Lanze	ca. 22 N		ca. 22 N	
Vibration an Lanze	2,2 m/s ²		2,2 m/s ²	
Art.-Nr.	638600	638610	638750	638760

Zulässige Abweichung der Zahlenwerte ± 5 % nach VDMA Einheitsblatt 24411



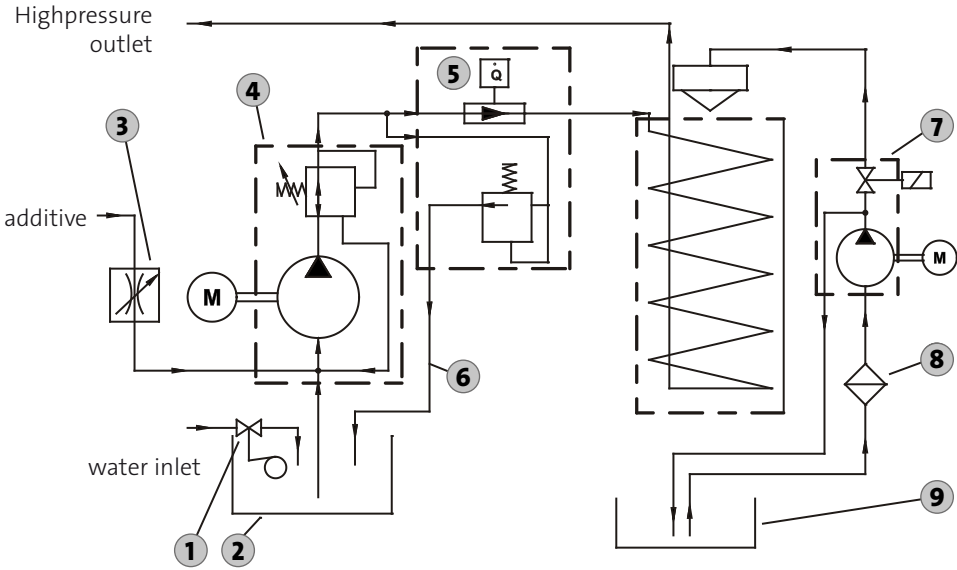
Technical Data	therm-RP 1400		therm-RP 1600	
Operating press. fully adjustable	70-170 bar / 7-17 MPa		70-150 bar / 7-15 MPa	
Nozzle size	08		11	
Permissible overpressure	190 bar/ 19 MPa		170 bar/ 17 MPa	
Water output	1400 l/h		1600 l/h	
Heating oil pressure	1,65 Gph-13 bar		1,65 Gph-13 bar	
Heating oil consumption heating capacity (max.)	7,7 kg/h = 9,2 l/h		7,7 kg/h = 9,2 l/h	
heating capacity	84 kW		84 kW	
Fuel tank	25 l		25 l	
Hot water output temperature (water supply 12 °C)	max. 80°		max. 80°	
Steamlevel	max. 140 °C		max. 140 °C	
Suction height	2,5 m		2,5 m	
Hose drum	no	yes	no	yes
Steel braided high-pressure hose	10 m	20 m	10 m	20 m
Connected load	400 V 3~, 14,3 A, 50 Hz		400 V 3~, 14,3 A, 50 Hz	
Power input	P 1 - 8,0 kW		P 1 - 8,0 kW	
Power output	P 2 - 6,3 kW		P 2 - 6,3 kW	
Weight	210 kg	218 kg	214 kg	222 kg
Dim. in mm	1050 x 800 x 1050	1050 x 800 x 1350	1050 x 800 x 1050	1050 x 800 x 1350
Acoustic level L_{pA}	89 dB (A)		89 dB (A)	
Acoustic power L_{WA}	91 dB (A)		91 dB (A)	
Recoil at lance	approx. 22 N		approx. 22 N	
Vibration at lance	2,2 m/s ²		2,2 m/s ²	
Item no.	638600	638610	638750	638760

Permissible tolerance for figures ± 5 % acc. to VDMA uniform sheet 24411



Sicherheitsventil Nr. 5 muss ca. 15 % höher eingestellt sein als das Unloaderventil an der Hochdruckpumpe.

- | | |
|---|-------------------------------------|
| 1. Schwimmerventil Wassereingang | 6. By-Pass-Leitung |
| 2. Wasserkasten | 7. Brennstoffpumpe mit Magnetventil |
| 3. Regulierventil Zusatzmittel | 8. Brennstofffilter |
| 4. Hochdruckpumpe mit integriertem Unloaderventil | 9. Brennstofftank |
| 5. Flow-Safety-Block mit integriertem Sicherheitsventil für Heizschlange und Strömungswächter | |

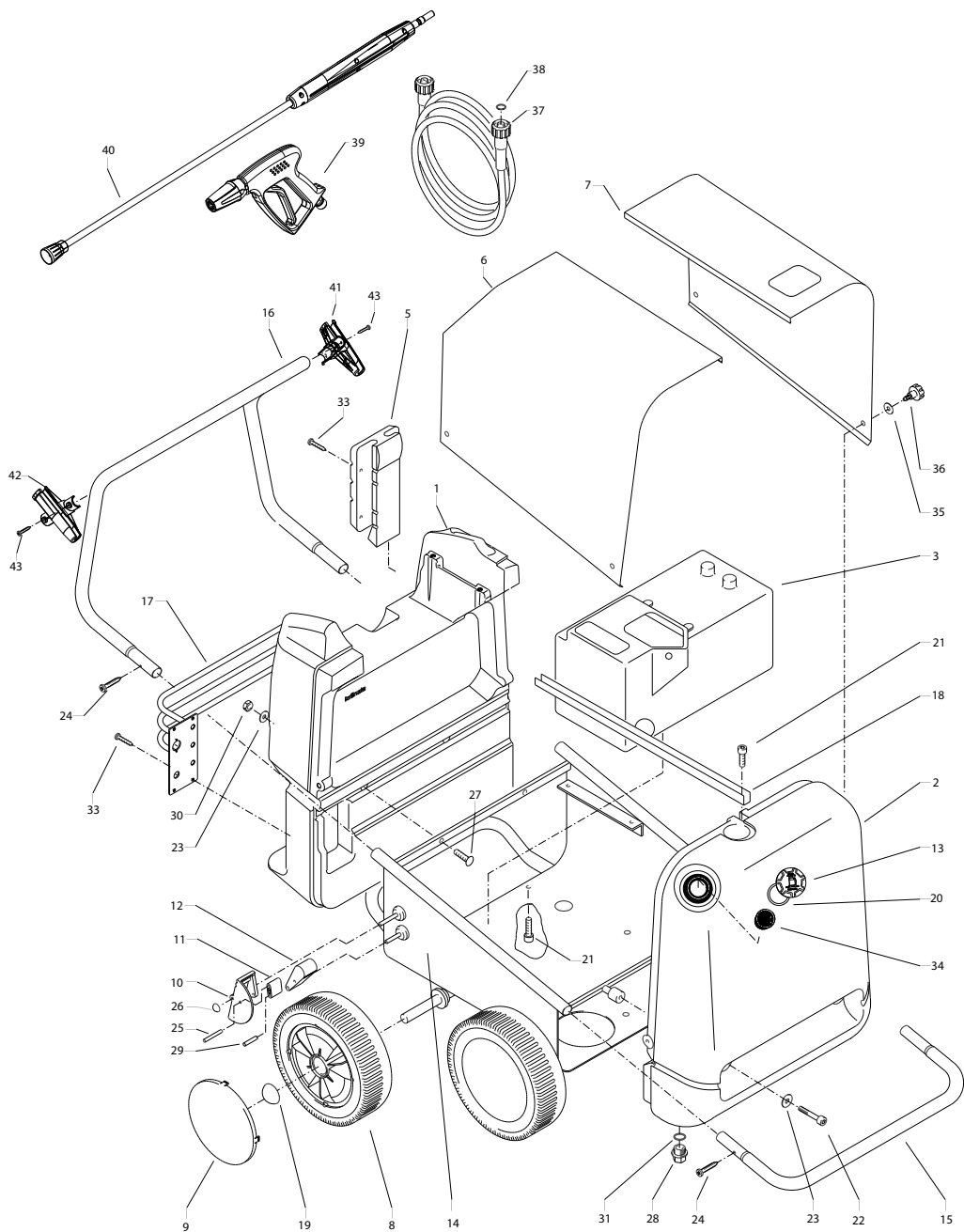


Safety valve No. 5 must be set approx. 15% higher than the unloader valve on the high pressure pump.

- | | |
|--|--|
| <p>1. Float valve, water inlet</p> <p>2. Water tank</p> <p>3. Detergent valve</p> <p>4. high-pressure pump with integrated unloader valve</p> <p>5. Flow-Safety-Block with integrated safety valve for heating coil and flow monitoring device</p> | <p>6. By-Pass line</p> <p>7. Fuel pump with solenoid valve</p> <p>8. Fuel filter</p> <p>9. Fuel tank</p> |
|--|--|

Ersatzteilliste Komplettaggregat

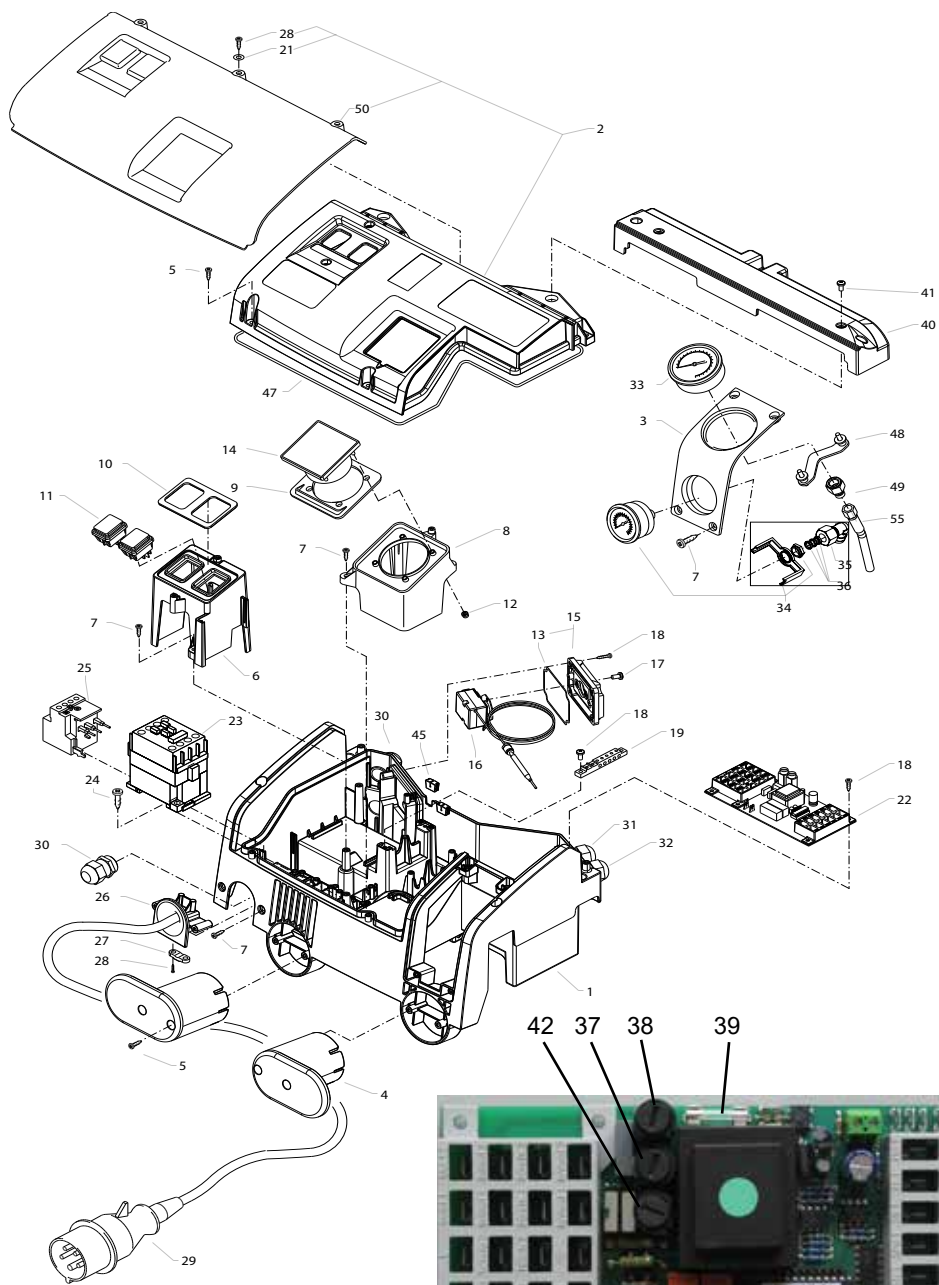
Spare parts list complete assembly



Position No	Bezeichnung Description	Stck. Qty.	Bestell-Nr. Item no.
1	Cockpit	1	44351
2	Brennstofftank	1	442680
3	Wassertank	1	440096
5	Lanzenköcher	1	44008
6	Haube rechts	1	44032
7	Haube links	1	44031
8	Rad	4	44017
9	Radkappe	4	44018
10	Bremspedal	1	44022
11	Bremshebel	1	44023
12	Bremsklotz	1	44024
13	Tankdeckel mit O-Ring	1	442700
14	Fahrgestell	1	44001
15	Frontbügel	1	44002
16	Schubbügel	1	44003
17	Reeling	1	440161
18	Top-Strebe	1	44019
19	Starlock-kappe 20 mm	4	40142
20	O-Ring 53,34 x 5,33	1	442710
21	Innensechskantschraube M 8 x 12	4	40122
22	Innensechskantschraube M 8 x 40	2	44033
23	Unterlegschiebe 8,4 DIN 9021	4	41409
24	Schraube 3,9 x 16	4	12150
25	Stift 6 x 50	1	44035
26	Starlockkappe 8 mm	1	44165
27	Schlossschraube M 8 x 35	2	41408
28	Ablassschraube Brennstofftank	1	440041
29	Stift 6 x 40	1	440351
30	Elastic-Stop-Mutter M 8	2	41410
31	Dichtung für Ablassschraube	1	410471
33	Kunststoffschraube 6 x 30	8	434231
34	Brennstoffsieb	1	442690
35	Scheibe	4	44034
36	Sterngriff	4	501681
37	Hochdruckschlauch NW 8 10 m	1	41081
37.1	Hochdruckschlauch NW 8 20 m	1	443812
38	O-Ring 9,3 x 2,4 grün	2	13273
39	Starlett II mit Steckkupplung	1	123272
40	Lanze mit Flachstrahldüse 4005 (therm-RP 1000)	1	12420-D4005
40.1	Lanze mit Flachstrahldüse 40065 (therm-RP 1200)	1	12420-D40065
40.2	Lanze mit Flachstrahldüse 4008 (therm-RP 1400)	1	12420-D4008
40.3	Lanze mit Flachstrahldüse 4011 (therm-RP 1600)	1	12420-D4011
41	Lanzenhalter links für Kränzle therm	1	44412
42	Lanzenhalter rechts für Kränzle therm	1	44411
43	Schraube 4,8 x 25	4	42647

Ersatzteilliste Schaltkasten Elektronik

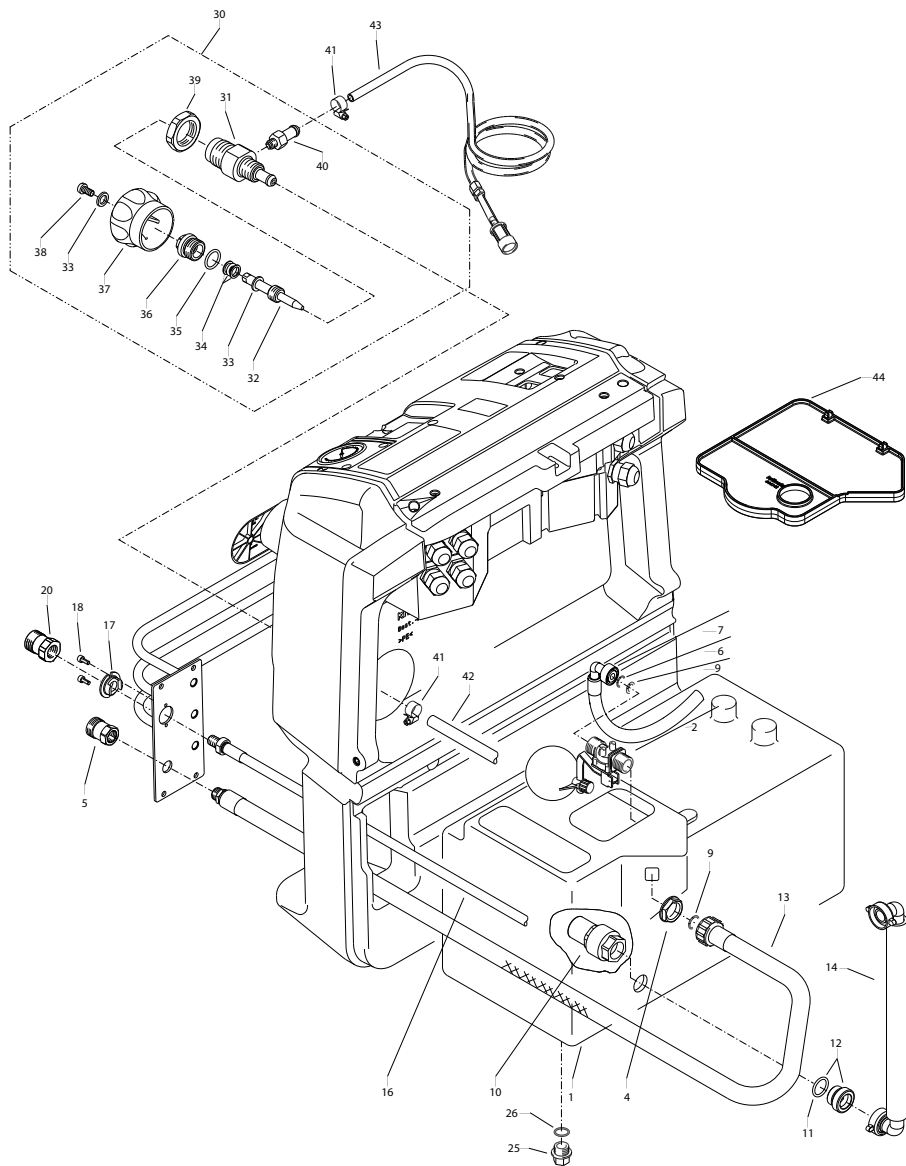
Spare parts list switchbox



Position No	Bezeichnung Description	Stck. Qty.	Bestell-Nr. Item no.
1	Elektrokasten	1	448071
2.1	Deckel für Elektrokasten therm 895-1	1	470143
2.2	Deckel für Elektrokasten therm 1165-1	1	470144
3	Frontplatte Manometer	1	443751
4	Kabelaufwicklung	2	44822
5	Schraube 5 x 25	10	414141
6	Bock für Schalter	1	44810
7	Schraube 5,0 x 14	10	43426
8	Bock für Thermostat	1	47012
9	Dichtung für Thermostat	1	47013
10	Dichtung für Schalter	1	44817
11	Schalter	2	44835
12	Mutter M4	4	40111
13	Dichtung für Deckel Übertemp.	1	441821
14	Bedienteil für Steuerplatine	1	44257
15	Deckel für Übertemperaturlöser	1	44182
16	Übertemperaturlöser	1	44169
17	Schraube 3,5 x 8	3	43430
18	Schraube 4,0 x 16	8	43417
19	Erdungsklemme	1	44839
21	Scheibe 4,3 DIN9021	3	43472
22	Steuerplatine 400 V / 50/60 Hz	1	44359
23	Schütz 400 V / 50/60 Hz 23 A	1	444004
24	Schraube 4,0 x 25 mit angepr. Scheibe	2	43425
25	Überstromauslöser 3-polig 11,3-16A	1	42641
26	Kabeltrompete mit Zugentlastung	1	44819
27	Zugentlastungsschelle	1	43431
28	Schraube 3,5 x 14	3	44525
29	Netzanschlussleitung Drehstrom 8,0m, 4x 2,5 mm ² , H07RNF	1	44190
30	PG16-Verschraubung 1 Durchführungen	2	414191
31	PG16-Verschraubung 2 Durchführungen	3	44132
32	PG16-Verschraubung 3 Durchführungen	1	44133
33	Manometer	1	15039
34	Brennstoffmanometer	1	443620
35	Steckverbinder R1/4" IG-DN-6 Winkel	1	44409
37	Feinsicherung 1,25 A träge	1	44676
38	Feinsicherung 2,0 A träge	1	448891
39	Feinsicherung 630 mA träge	1	442002
40	Haltebrücke	1	44352
41	Schraube M 5 x 10	2	43021
42	Feinsicherung 32 mA träge	1	442001
45	Durchführungstülle für Kapillarrohr	2	44823
47	Dichtung Elektrokasten	1	44838
48	Klemmbügel für Manometer	1	44049
49	Anschlussmuffe Manometer	1	44136
50	Abdeckung Elektrokasten	1	47015
55	Druckmessleitung	1	441021

Ersatzteilliste Wasserversorgung

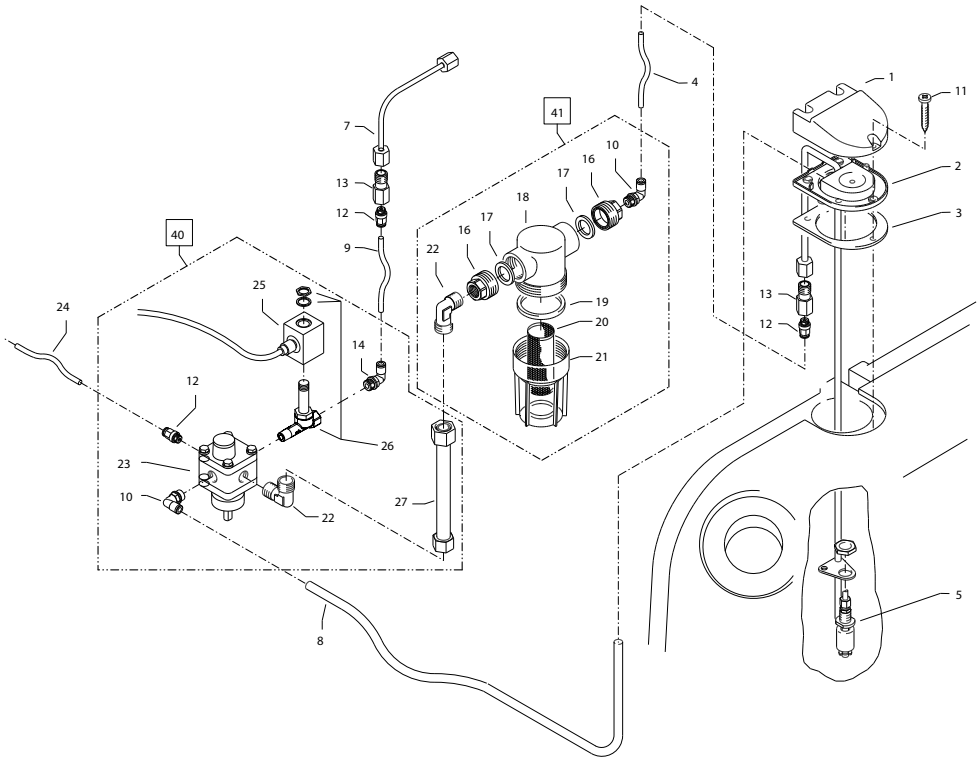
Spare parts list water supply



Position No	Bezeichnung Description	Stck. Qty.	Bestell-Nr. Item no.
1	Wassertank	1	440096
2	Schwimmventil	1	44025
5	Anschlussstück R 3/8" IG	1	41423
6	O-Ring 15 x 1,5	1	121291
7	Einströmschlauch	1	440271
9	O-Ring 13 x 2,6	2	15017
10	Saugsieb 1"	1	444751
11	O-Ring	1	444780
12	Anschlussstück Saugsieb	1	444781
13	Wassereingangsschlauch	1	44028
14	Änsaugschlauch	1	444770
16	HD-Schlauch Wasserausgang	1	448402
17	Haltescheibe	1	44841
18	Schraube DIN912 M 5 x 12	2	410194
20	Wasserausgangsteil	1	13368
25	Verschlusschraube	1	440091
26	Dichtring	1	12387
30	Chemieventil kpl.	1	46616
31	Grundteil Eckventil	1	46608
32	Ventilnadel	1	46601
33	Scheibe	2	43045
34	Parbaks 6 mm	1	46606
35	O-Ring	1	12256
36	Führungsteil	1	46602
37	Handrad	1	46607
38	Schraube M 4x8 Messing	1	46604
39	Mutter M18 x 1	1	40185
40	Saugzapfen M10x1	1	13236
41	Schlauchschelle	2	44363
42	Kunststoffschlauch für Waschmittelansaugung	1	44055
43	Kunststoffschlauch mit Filter	1	440561
44	Deckel Wasserkasten	1	444141
45	Wasserkasten kpl. mit Schwimmventil bestehend aus: 1x Pos. 1; 1x Pos. 2; 1x Pos. 7; 1x Pos. 25; 1x Pos. 26;		440097

Ersatzteilliste Brennstoffversorgung

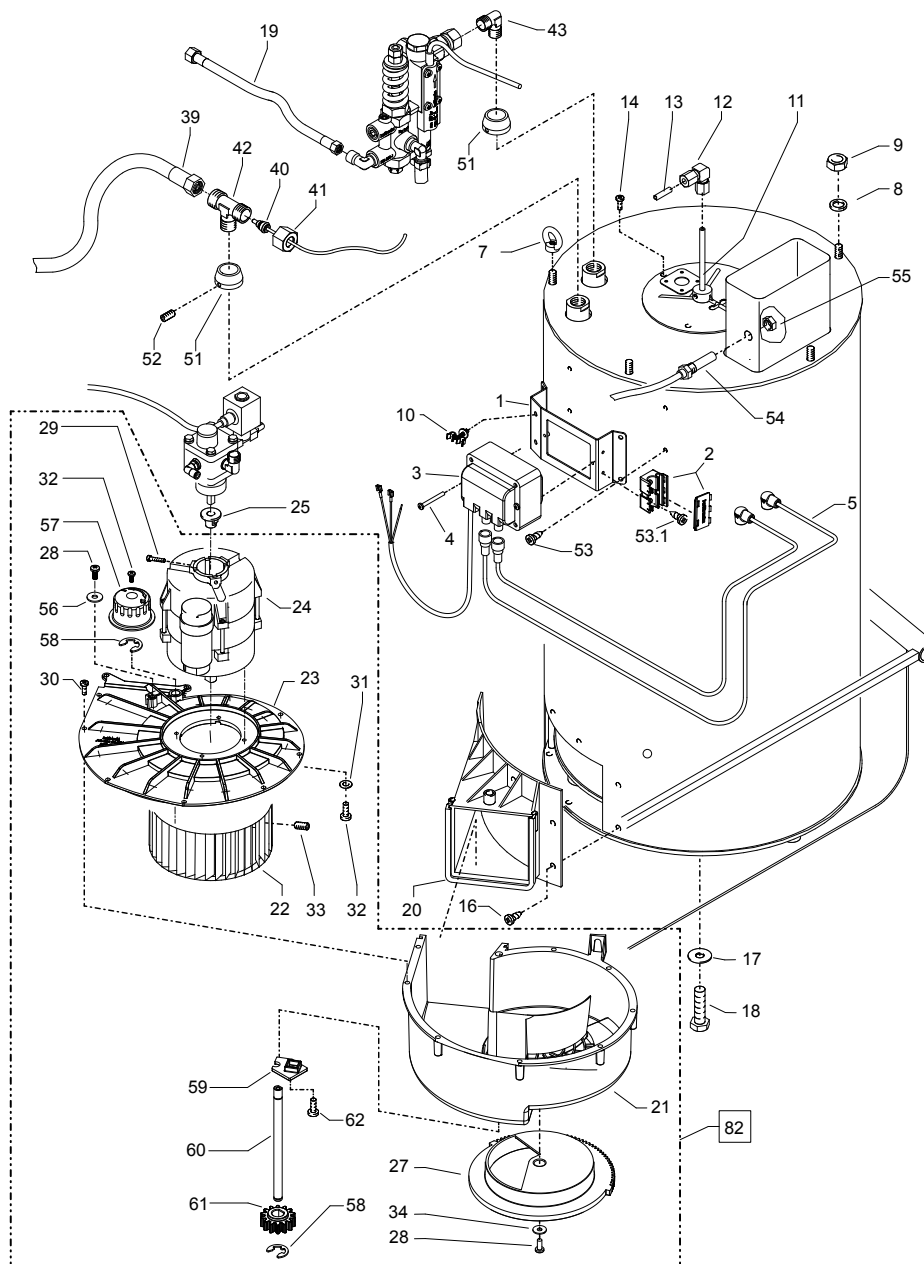
Spare parts list fuel supply



Position No	Bezeichnung Description	Stck. Qty.	Bestell-Nr. Item no.
1	Deckel Brennstoffversorgung	1	44011
2	Flansch mit Brennstoffleitungen	1	440101
3	Gummidichtung	1	44012
4	PA-Schlauch DN6	0,22 m	44403
5	Schwimmerschalter	1	44014
7	Brennstoffleitung Pumpe	1	441081
8	PA-Schlauch DN6	0,84 m	44403
9	PA-Schlauch DN6	0,32 m	44403
10	Steckverbinderwinkel 1/4" x 6	2	44405
11	Schraube 5,0 x 25	3	414141
12	Steckverbinderstutzen 1/8" x 6	2	44407
13	Ermeto-Verschraubung R1/8" x 6L	2	44372
14	Steckverbinderwinkel 1/8" x 6	1	44408
16	Anschlussstück Brennstofffilter	2	44214
17	Gummidichtung 3/4"	2	410471
18	Filtergrundkörper	1	13301
19	O-Ring 38 x 4	1	133031
20	Siebkörper Brennstofffilter	1	44213
21	Filterbecher	1	133021
22	Einschraubwinkel R1/4" AG x 10L	2	401211
23	Brennstoffpumpe mit Magnetventil	1	44073
24	PA-Schlauch DN6	0,93 m	44403
25	Spule für Magnetventil	1	442511
26	Magnetventil	1	44251
27	Abstandsrohr 128 mm	1	44084
40	Brennstoffpumpe kpl.		44371
41	Brennstofffilter kpl.		44391

Ersatzteilliste Brennkammer

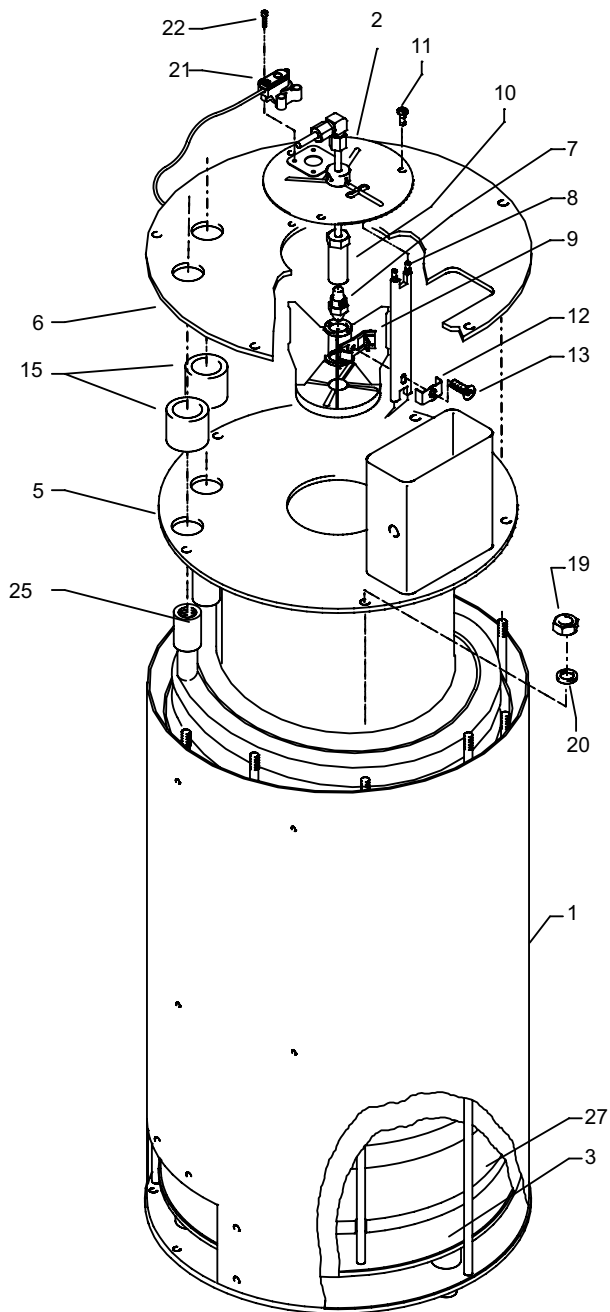
Spare parts list firebox



Position No	Bezeichnung Description	Stck. Qty.	Bestell-Nr. Item no.
1	Halterung für Zündtrafo mit Pos. 2 und 10	1	448211
2	Haltebock	1	44395
3	Zündtrafo	1	44074
4	Schraube M 5 x 50	2	44113
5	Hochspannungs-Zündkabel (2 Stück)	1	44114
7	Ringmutter M 8 DIN 582	3	44115
8	Federring A 8	5	44222
9	Edelstahlmutter M 8	2	141272
10	Haltesockel-Zündkabel	1	44369
11	Brennstoffleitung „Düsenstock“ 120mm	1	44089
12	Winkelverschraubung 6L x 6L	1	44106
13	Brennstoffleitung Pumpe	1	441081
14	Edelstahlschraube M 6 x 10	3	44177
16	Blechschaube 6,3 x 13	7	44109
17	Unterlegscheibe A 10,5 DIN 9021	3	50182
18	Sechskantschraube M 10 x 20 DIN 933	3	44116
19	Druckmessleitung	1	441021
20	Gebälsestutzen	1	44068
21	Gebälsegehäuse	1	44353
22	Lüfterrad	1	44380
23	Gebälsedeckel	1	44354
24	Brennermotor 200-240 V / 50/60 Hz	1	440726
25	Steckkupplung	1	44085
27	Luftschieber	1	44355
28	Schraube 5,0 x 14	2	43426
29	Schraube M 5 x 12	1	410194
30	Schraube 5,0 x 25	9	414141
31	Zahnscheibe 4,3	4	43471
32	Schraube M 4 x 8	5	44216
33	Gewindestift M 6 x 8 DIN 914	1	44090
34	Scheibe 5,3	1	50152
39	HD-Schlauch Wasserausgang	1	44840
40	Temperaturfühler	1	44954 1
41	Ermetomutter 12 mm	2	40075
42	T-Einschraub-Verschraubung	1	44173
43	Einschraubwinkelversch. 3/8" x 12L	1	44092
51	Abschlussring	2	440861
52	Gewindestift M 6 x 8 DIN 914	2	44090
53	Blechschaube 4,8 x 9,5	4	44564
53.1	Blechschaube 4,8 x 13	2	44112
54	Übertemperatur-Fühler	1	44169
55	Mutter	1	44172
56	Scheibe 6,4	1	50174
57	Drehknopf für Luftschieber	1	44358
58	Sicherungsscheibe	2	40315
59	Gegenlager für Luftverstellung	1	44356
60	Welle für Luftverstellung	1	44382
61	Zahnrad Antrieb Luftschieber	1	44357
62	Schraube 3,5 x 14	1	44525
82	Gebälseeinheit		44390

Ersatzteilliste Brennkammer

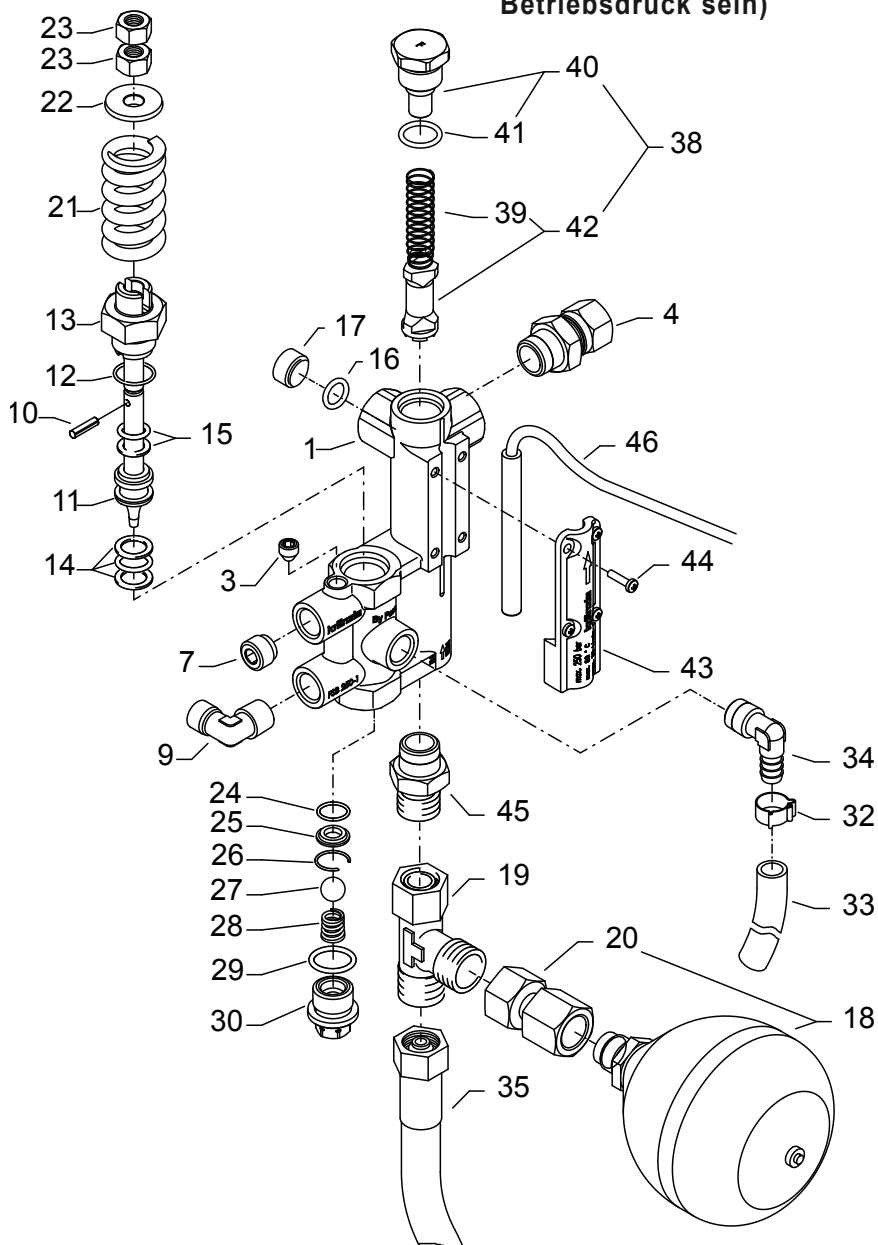
Spare parts list firebox



Position No	Bezeichnung Description	Stck. Qty.	Bestell-Nr. Item no.
1	Außenmantel mit Grundplatte	1	44379
2	Deckel Düsenstock	1	44079
3	Innenmantel mit Bodenplatte	1	44378
5	Innendeckel mit Flammrohr	1	44377
6	Außendeckel	1	44066
7	Brennstoffdüse 60° B 1,50 gph bei RP 1000	1	44077
7.1	Brennstoffdüse 60° B 1,65 gph bei RP 1200/RP 1400 / RP 1600	1	440773
8	Blockelektrode	1	44080
9	Düsenstock Ø 25 mm, 6 Schlitze	1	440764
10	Düsenhalter	1	44078
11	Edelstahlschraube M 6 x 10	3	44177
12	Klemmblech für Elektrode	1	440761
13	Zyl.schraube mit ISK M 5 x 15 DIN6912	1	440762
15	Zwischenhülse	2	44376
19	Edelstahlmutter M 8	7	141272
20	Federring A 8	7	44222
21	Flammsensor optisch	1	442561
22	Schraube M 4 x 10	4	46002
25	Heizschlange	1	44374
27	Isolationsplatte	1	44360
	Innenkammer kpl.		44399
	Pos. 3, 5, 15, 19, 20, 25, 27		

Ersatzteilliste Flow-Safety-Block Spare parts list flow-safety-block

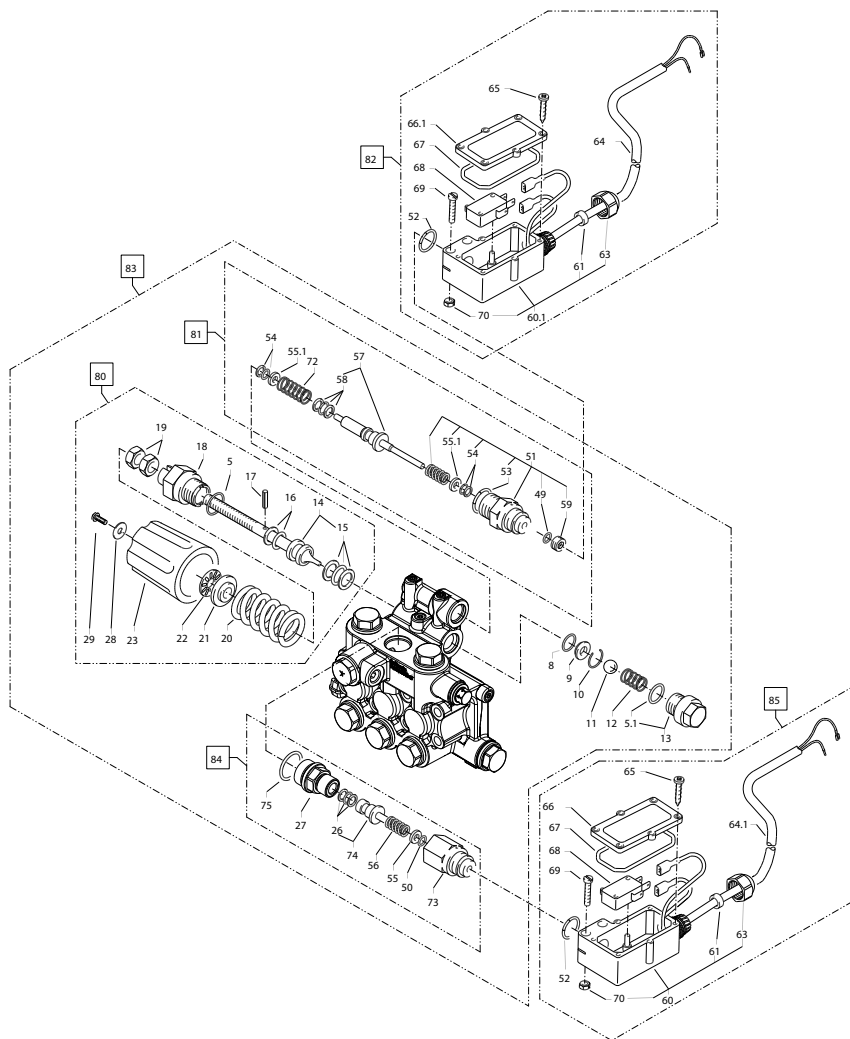
(Einstellung muß
ca. 15 % höher als
Betriebsdruck sein)



Position No	Bezeichnung Description	Stck. Qty.	Bestell-Nr. Item no.
1	Ventilkörper FSB250-1	1	14215
3	Dichtstopfen M 8 x 1	1	13158
4	Ermetoverschraubung R 3/8" x 12 mm Rohrstopfen	1	44365
7	Stopfen R1/4"	1	13387
9	Ermetowinkel R 1/4" x 6L	1	44062
10	Spannstift	1	14148
11	Steuerkolben	1	14110
12	O-Ring 16 x 2,0	1	13150
13	Kolbenführung	1	14130
14	Parbaks 16 mm	1	13159
15	Parbaks 8 mm	1	14123
16	Kupferdichtring Ø8 x Ø14 x 1,5	1	41500
17	Stopfen M16 x 1,5	1	14213
18	Hydrospeicher	1	44140
19	L-Verschraubung	1	44869
20	Anschlussmuffe für Hydrospeicher	1	441401
21	Ventilfeder	1	14125
22	Federdruckscheibe	1	14126
23	Sechskantmutter M 8 x 1	2	14144
24	O-Ring 11 x 1,44	1	12256
25	Edelstahlsitz 7,0 mm	1	14118
26	Sprengring	1	13147
27	Edelstahlkugel 10 mm	1	12122
28	Edelstahlfeder	1	14119
29	O-Ring 13.94 x 2,62	1	42167
30	Verschlusschraube	1	14113
32	Schlauchschelle	1	44363
34	Winkeltülle R 1/4" x 8	1	14212
35	HD-Schlauch Eingang Brennkammer	1	44384
38	Strömungskörper incl. Stopfen und Feder	1	142181
39	Druckfeder Strömungswächter	1	14217
40	Anschlagstopfen mit Zapfen Strömungswächter	1	14219
41	O-Ring 14 x 2	1	43445
42	Strömungskörper mit Zapfen für Feder	1	14218
43	Abdeckung	1	12603
44	Schraube M 4 x 8	4	44216
45	Verschraubung M18x1,5 x 12L	1	44364
46	Magnetschalter	1	405942
	Steuerkolben kpl. Pos. 10-15; 21-23		141101
	Flow-Safety-Block kpl. Pos. 1-15; 21-46		14235

Ersatzteilliste Unloaderv./ Druckschalter

Spare parts list unloader v./ pressure s.

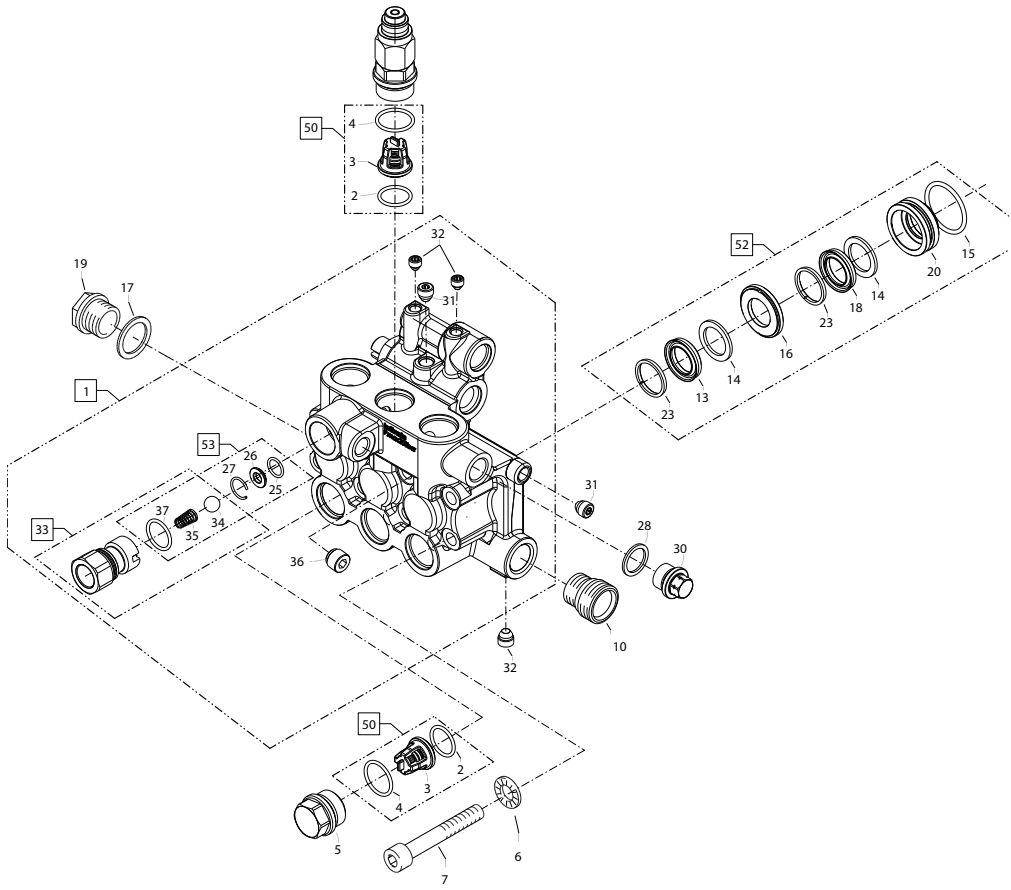


Position No	Bezeichnung Description	Stck. Qty.	Bestell-Nr. Item no.
80	Steuerkolben kpl. mit Handrad		486032
81	Rep.- Satz Druckschaltermechanik		150093
82	Druckschalter (rt) ohne Mechanik		443891
83	Ventilgehäuse kpl.		486050
84	Rep.- Satz Druckschaltermechanik		150114
85	Druckschalter (sw) ohne Mechanik		44389
86	Druckschalter (rt) mit Mechanik (Pos. 81 + 82)		443892

Position No	Bezeichnung Description	Stck. Qty.	Bestell-Nr. Item no.
5	O-Ring 16 x 2	1	13150
5.1	O-Ring 13,94 x 2,62	1	42167
8	O-Ring 11 x 1,44	1	12256
9	Edelstahlsitz	1	14118
10	Sicherungsring	1	13147
11	Edelstahlkugel 8,5 mm	1	12245
12	Edelstahlfeder	1	14119
13	Verschlusschraube	1	14113
14	Steuerkolben	1	486031
15	Parbaks 16 mm	1	13159
16	Parbaks 8 mm	1	14123
17	Spannstift	1	14148
18	Kolbenführung	1	14130
19	Mutter M 8 x 1	2	14144
20	Ventilfeder schwarz	1	14125
21	Federdruckscheibe	1	14126
22	Nadellager	1	14146
23	Handrad	1	141472
26	Parbaks 7 mm	1	15013
27	Ventilstopfen AQ mit Druckteil für Elektroschalter	1	420263
28	Unterlegscheibe 5,3	1	50152
29	Senkschraube M4x8	1	44091
49	O-Ring 3,3 x 2,4	1	12136
50	O-Ring 5 x 1,5	1	15014
51	Führungsteil Steuerstößel	1	490580
52	O-Ring 12,3 x 2,4	2	15017
53	O-Ring 14 x 2	1	43445
54	Parbaks 4 mm	2	121362
55	Stützscheibe dm 5	1	15015
55.1	Stützscheibe dm 4	2	150151
57	Steuerstößel lang	1	150102
58	Parbaks	1	15013
59	Stopfen M10x1 (durchgebohrt)	1	133851
60	Gehäuse Elektroschalter (schwarz)	1	15204
60.1	Gehäuse Elektroschalter (rot)	1	15205
61	Gummimanschette	1	15202
63	Überwurfmutter PG 11	1	15203
64	Kabel 2 x 1,0 mm ² 0,70 m schwarz	1	44367
64.1	Kabel 2 x 1,0 mm ² 0,70 m grau	1	44368
65	Blechschaube 2,9 x 16	12	15024
66	Deckel Elektroschalter (schwarz)	1	15201
66.1	Deckel Elektroschalter (rot)	1	152011
67	O-Ring 44 x 2,5	2	15023
68	Mikroschalter	2	44262
69	Zylinderschraube M 4 x 20	4	15025
70	Sechskant-Mutter M 4	4	12138
72	Druckfeder 1 x 8,6 x 30	1	40520
73	Grundteil Elektroschalter	1	15009
74	Steuerkolben	1	15010
75	O-Ring 18 x 2	1	40016

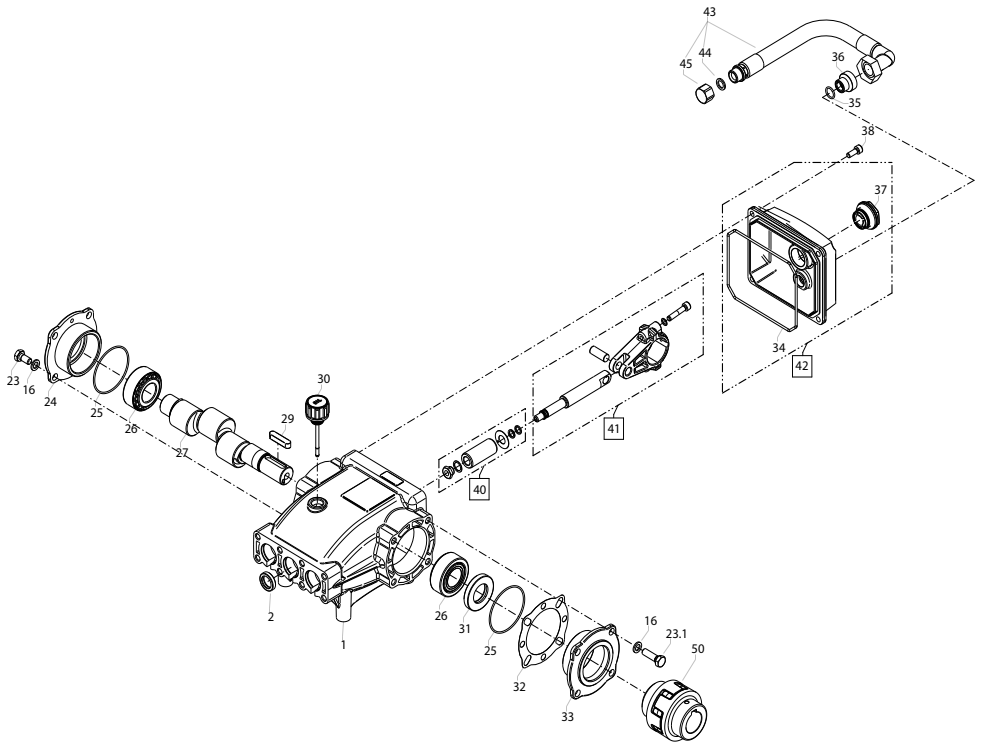
Ersatzteilliste Ventilgehäuse

Spare parts list valve housing



Position No	Bezeichnung Description	Stck. Qty.	Bestell-Nr. Item no.
1	Ventilgehäuse	1	486010
2	O-Ring 18 x 2	6	40016
3	Ein- / Auslassventil	6	42024
4	O-Ring 21 x 2	6	42025
5	Ventilstopfen	5	42026
6	Unterlegscheibe 8,4mm	6	50186
7	Innensechskantschraube M8x70	6	496253
10	Wassereingang 1/2" x 1"	1	486035
13	Gewebemanschette 20 mm	3	40023
14	Backring 20 mm	6	400251
15	O-Ring 31,42 x 2,62	3	40508
16	Zwischenring	3	486034
17	Cu-Dichtring 21 x 28 x 1,5	1	42033
18	Manschette 20 mm	3	40512
19	Verschlussschraube R 1/2"	1	42032
20	Druckhülse 20 mm	3	486033
21	Wassereingangsteil 1"	1	486035
23	Druckring 20 mm	6	40021
25	O-Ring 11 x 1,5	1	12256
26	Edelstahlsitz Ø 8,2	1	13146
27	Sprengring	1	13147
29	Dichtring	1	40019
30	Stopfen 3/8"	1	40018
31	Dichtstopfen M 10 x 1	3	43043
32	Dichtstopfen M 8 x 1	2	13158
33	Ausgangsteil Pumpe	1	402481
34	Edelstahlkugel Ø10	1	12122
35	Rückschlagfeder "K"	1	141201
36	Dichtstopfen 1/4"	1	13387
37	O-Ring 18 x 2	1	40016
50	Rep.-Satz Ventile		40062 1
52	Rep.-Satz Manschetten mit Messingteile		486040
53	Rep.-Satz Kugelrückschlagventil		445661

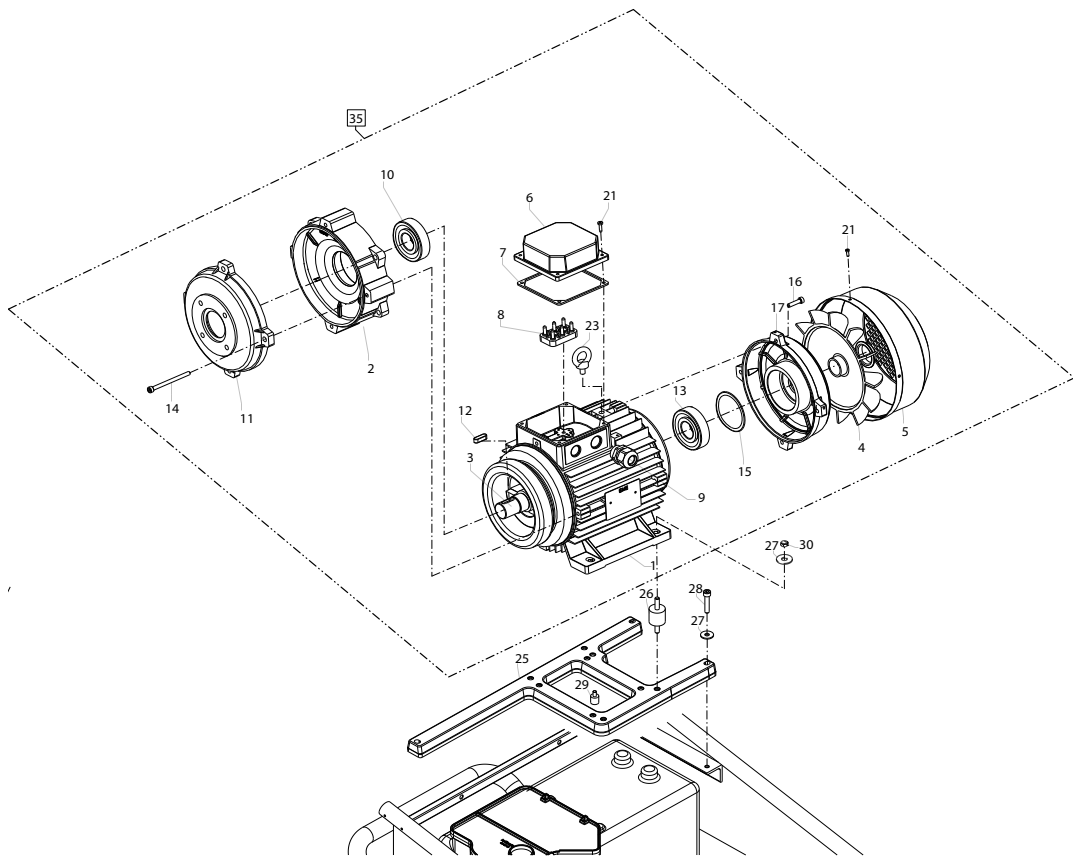
Ersatzteilliste Getriebeteil Spare parts list transmission



Position No	Bezeichnung Description	Stck. Qty.	Bestell-Nr. Item no.
2	Öldichtung	1	485020
16	Unterlegscheibe Ø 8,4	8	41409
23	Sechskantschraube M8 x 18	4	485021
23.1	Sechskantschraube M8 x 30	4	40221
24	Lagerdeckel geschlossen	1	485022
25	O-Ring Ø 60.05 x 1,78	2	485023
26	Kegelrollenlager 33205	2	485024
27.1	Kurbelwelle 16 l/min (therm-RP 1000)	1	485025
27.2	Kurbelwelle 19 l/min (therm-RP 1200)	1	485026
27.3	Kurbelwelle 22 l/min (therm-RP 1400)	1	485027
27.4	Kurbelwelle 25 l/min (therm-RP 1600)	1	485035
29	Passfeder	1	485028
30	Ölmessstab	1	485029
31	Radialwellendichtung	1	485030
32.1	Distanzscheibe 0,1 mm	1	485031
32.2	Distanzscheibe 0,05 mm	1	485034
33	Gehäusedeckel offen	1	485032
34	Dichtung Öldeckel	1	485033
35	O-Ring Ø 13 x 2,6	1	15017
36	Ölablassnippel 3/8" x 3/4"	1	485043
37	Ölschauglas G3/4"	1	48420
38	Innensechskantschraube M6 x 16	4	44831
40	Keramikhülse für Plunger	3	485040
41	Pleuel mit Plungerträger	3	485041
42	Öldeckel mit Dichtung und Ölschauglas	1	485042
43	Ölablassschlauch	1	441282
44	Kupferring 8 x 14 x 1,5	1	41500
45	Verschlusskappe	1	44130
50	Klauenkupplung	1	474300
	Antrieb 16 l/min kpl. (therm-RP 1000)		474200
	Antrieb 19 l/min kpl. (therm-RP 1200)		474210
	Antrieb 22 l/min kpl. (therm-RP 1400)		474220
	Antrieb 25 l/min kpl. (therm-RP 1600)		474230

Ersatzteilliste Motor

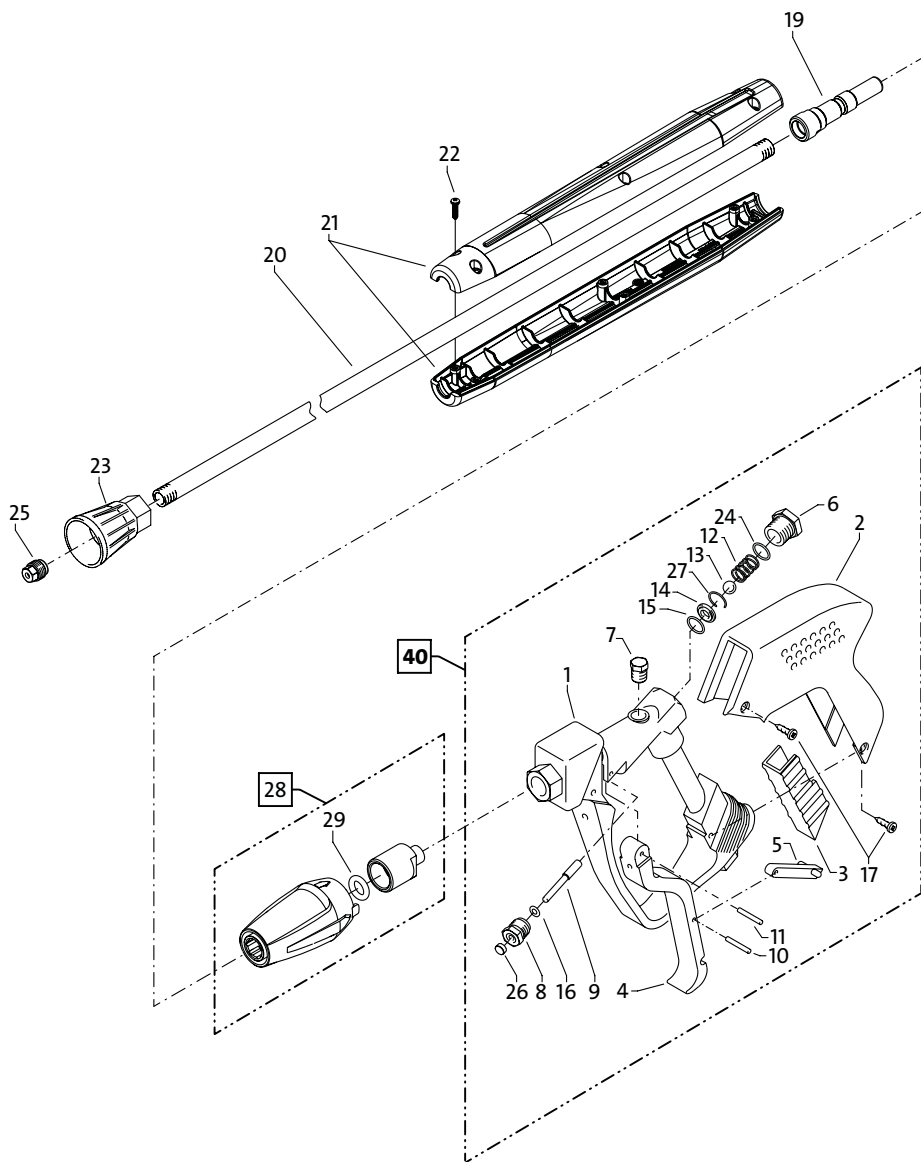
Spare parts list motor



Position No	Bezeichnung Description	Stck. Qty.	Bestell-Nr. Item no.
1	Stator BG112 6,3 kW 400V / 50Hz	1	473700
2	A-Lager Flansch	1	473710
3	Rotor BG112 6,3 kW 400V / 50Hz	1	473720
4	Lüfterrad BG112 6,3 kW	1	473711
5	Lüfterhaube BG112 6,3 kW	1	473712
6	Klemmkasten	1	473713
7	Dichtung	1	473714
8	Klemme	1	473715
9	PG-Verschraubung M 25x1,5	1	473718
10	Lager 6306 - 2Z	1	473717
11	Motorflansch	1	473716
12	Passfeder 8 x 7 x 35	1	485028
13	Kugellager 6306 - 2Z	1	473717
14	Schraube M6x80	4	49227
15	Ausgleichsscheibe	1	473719
16	Schraube M6x30	4	43037
17	B-Lager Flansch	1	473730
21	Schraube 3,5 x 16	4	44161
23	Ringschraube M10	1	473731
25	Aggregathalterung	1	44013
26	Schwingmetall 30x30	4	44227
27	Unterlegscheibe Ø8,4 DIN 9021	7	41409
28	Innensechskantschraube M8x40	3	43059
29	Gummipuffer 15x20	2	434192
30	Sechskantmutter M8	4	41410
35	Motor kpl.		243501

Ersatzteilliste Lanze und Pistole

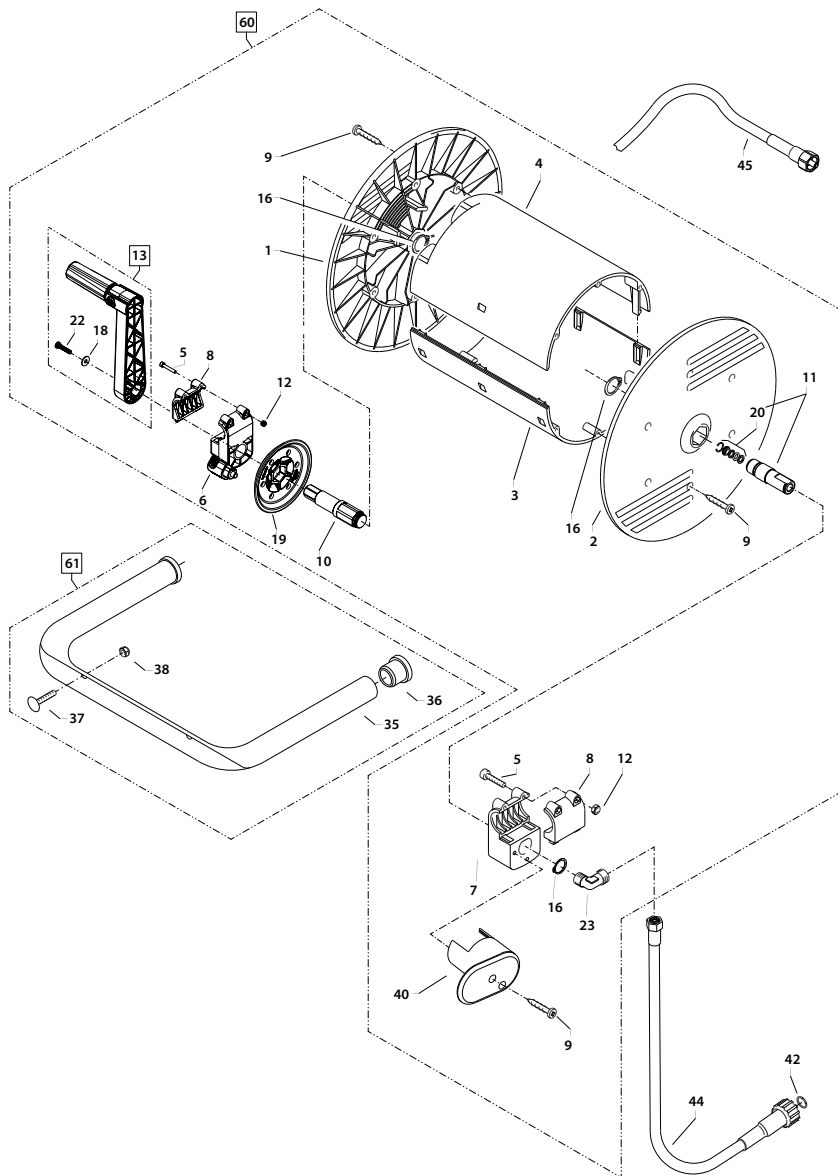
Spare parts list gun with lance



Position No	Bezeichnung Description	Stck. Qty.	Bestell-Nr. Item no.
1	Ventilkörper mit Handgriff	1	12294
2	Schutzhülse	1	12295
3	Abdeckschutz	1	12296
4	Betätigungshebel grau	1	122983
5	Sicherungshebel	1	121249
6	Abschlusssschraube M16 x 1	1	12247
7	Stopfen	1	12287
8	Gewindeführungshülse Ø3 R 1/4" AG	1	122501
9	Aufsteuerbolzen Ø3	1	122841
10	Stift	1	12148
11	Lagernadel	1	12253
12	Edelstahlfeder	1	12246
13	Edelstahlkugel Ø10	1	12122
14	Edelstahlsitz Ø8,2	1	13146
15	O-Ring 11 x 1,44	1	12256
16	O-Ring 2,84 x 2,62	1	12136
17	Blechschraube 3,9 x 8	4	41079
19	Stecknippel Edelstahl gehärtet R1/4" IG	1	13470
20	Rohr 965 lang, bds. 1/4" AG	1	13519
21	Griffschalen Lanze	1	12406
22	Schraube 3,5 x 14	6	44525
23	Düsenschutz	1	26002
24	O-Ring 15 x 1,5	1	121291
25	Flachstrahldüse 4005 (therm-RP 1000)	1	D4005
25.1	Flachstrahldüse 40065 (therm-RP 1200)	1	D40065
25.2	Flachstrahldüse 4008 (therm-RP 1400)	1	D4008
25.3	Flachstrahldüse 4011 (therm-RP 1600)	1	D4011
26	Gleitschuh Ø3	1	122891
27	Sicherungsring	1	13147
28	Steckkupplung R 3/8" AG	1	13453
29	O-Ring 11 x 4	1	13460
40	Starlet II E:3/8"IG A:3/8"IG	1	123272
	Lanze mit Flachstrahldüse 4005 (therm-RP 1000)	1	12420-D4005
	Lanze mit Flachstrahldüse 40065 (therm-RP 1200)	1	12420-D40065
	Lanze mit Flachstrahldüse 4008 (therm-RP 1400)	1	12420-D4008
	Lanze mit Flachstrahldüse 4011 (therm-RP 1600)	1	12420-D4011
	Rep.-Satz „Starlet II“		12299
	bestehend aus je 1x Position: 8, 9, 13-16, 24-26		

Ersatzteilliste Schauchtrommel

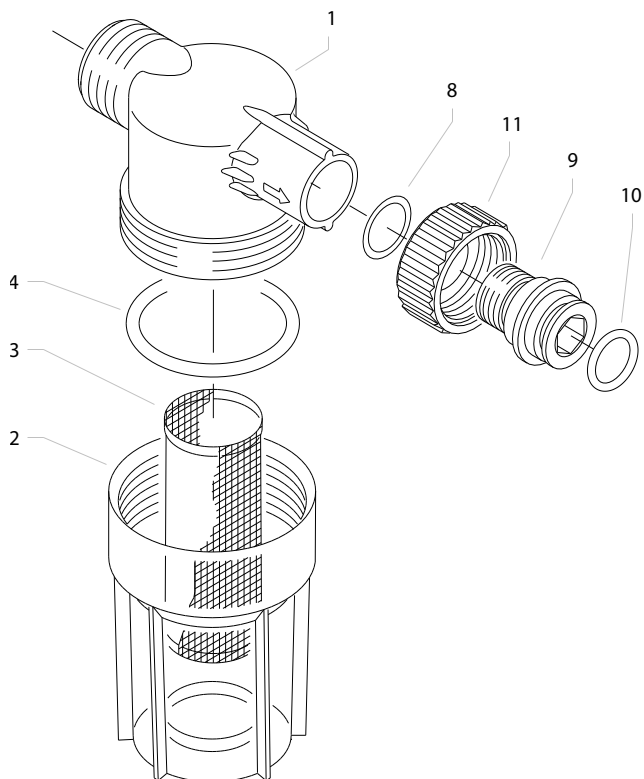
Spare parts list hose drum



Position No	Bezeichnung Description	Stck. Qty.	Bestell-Nr. Item no.
1	Seitenschale Schlauchführung	1	40302
2	Seitenschale Wasserführung	1	40301
3	Trommel Unterteil	1	40304
4	Trommel Oberteil	1	40303
5	Innensechskantschraube M 4 x 25	4	40313
6	Lagerklotz mit Bremse	1	40327
7	Lagerklotz links	1	40305
8	Klemmstück	2	40307
9	Kunststoffschraube 5,0 x 20	12	43018
10	Antriebswelle	1	40328
11	Welle Wasserführung	1	40323
12	Elastic-Stop-Mutter M 4	4	40111
13	Kurbel kpl.	1	403200
16	Wellensicherungsring 22 mm	2	40117
18	Unterlegscheibe Ø 6,4	1	50189
19	Arretierscheibe	1	40325
20	Dichtsatz	1	134101
22	Schraube M 5 x 10	1	43021
23	Ermetowinkel R1/4" AG x 12L	1	44864
35	Haltebügel	1	44143
36	Gummistopfen	2	42613
37	Schlossschraube M 8 x 40	2	41703
38	Elastic-Stop-Mutter M 8	2	41410
40	Haken	1	42612
42	O-Ring 9,3 x 2,4	1	13273
44	Verbindungsschlauch NW 8 1 m	1	44385
45	Hochdruckschlauch NW 8 20 m	1	443812
60	Schlauchtrommel kpl. ohne Schlauch, ohne Haltebügel		44392
61	Haltebügel kpl.		441431

Ersatzteilliste Wasserfilter

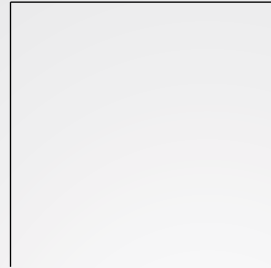
Spare parts list water filter



Position No	Bezeichnung Description	Stck. Qty.	Bestell-Nr. Item no.
1	Filtergrundkörper	1	13308
2	Filterbecher	1	13302
3	Siebkörper	1	13304
4	O-Ring 40 x 3,5	1	13303
8	O-Ring 14 x 2	1	43445
9	Tülle	1	13307
10	O-Ring 13 x 2,6	1	15017
11	Überwurfmutter	1	410475
	Filter komplett		13310

A large, empty rectangular box with a thin black border, occupying most of the page. It is intended for the user to write notes or observations.

Position No	Bezeichnung Description	Stck. Qty.	Bestell-Nr. Item no.
1	Schubbügel für Automatikschlauchtrommel	1	48909
2	Halteplatte	1	48910
3	Automatikschlauchtrommel mit 20m HD-Schlauch	1	438502
4	Verschraubung 3/8" IG x M22x1,5 IG	1	13373
5	Ermetoerschraubung R3/8" AG x Ermeto 12mm	2	40076
6	HD-Schlauch Ermeto 12mm x Ermeto 12mm	1	489081
8	Sechskantschraube M6 x 45 DIN 933	2	401331
10	Kabelaufwicklung	2	46507
11	Elastic-Stop-Mutter M6	4	141521
12	Befestigungsschelle	2	48907
13	Sechskantschraube M6 x 16 DIN 933	4	50173
14	Unterlegscheibe 6,4 DIN 9021	8	50174
15	Sechskantschraube M6 x 10	2	139161
17	Blechschaube 3,5 x 16 DIN 7981 selbstschneidend	4	441613
18	Abdeckkappe Kabelaufwicklung	2	48911
19	Blechschaube 4,8 x 25 DIN 7981	2	426471
20	Lanzenhalter (nur bei therm mit Automatiktrommel)	1	401540
25	Verbindungsschlauch Gerät-Automatiktrommel	1	48908
26	Nachrüstsatz Automatikschlauchtrommel	1	48950



Josef Kränzle GmbH & Co. KG

Rudolf-Diesel-Straße 20
89257 Illertissen (Germany)

vertrieb@kraenzle.com

© Kranzle 12.10.2020 / Art.-Nr.: 306921
Technische Änderungen und Irrtümer vorbehalten. / Subject to technical modifications and errors.

■ Made
■ in
■ Germany