

SIPHON POUR EVIER

7507

bi-matière, joints intégrés

CARACTERISTIQUES

- Siphon bi-matière avec joints intégrés
- sortie Ø 40 mm

PERFORMANCES

Encombrement sous évier : **146 à 192 mm**
Réglage : **de 59 à 105 mm**
Débit : **46 l/mn**

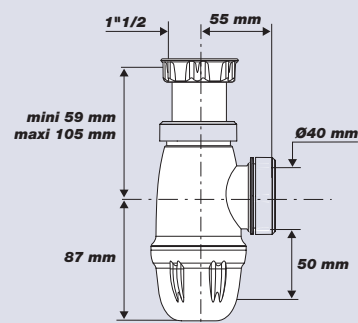
CONDITIONNEMENT

Packaging : **sachet**
Dimensions (mm) : **200 X 250**
Parcel unit : **x 1**

REFERENCE PRODUCT

750700 001 00

SPECIFICATIONS



AVANTAGES

Facile à installer : Connectic system

100% étanche



joint intégré

ajustable
de 59 à 105 mm
avec butées anti-
glissement



connectic system
ajustement facile par
emboitement

full grip system

Tous nos produits sur
www.valentin.fr

