

GOND À SCELLER DOUBLE FEUILLE - AXE H.40 - 40X5



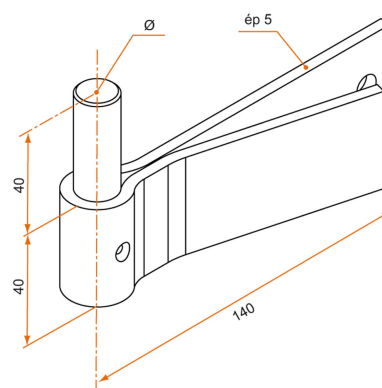
Comment retrouver votre produit sur notre site ?

1. Accessoires inox
2. Gonds
3. Gonds à visser et à sceller
4. Gonds à sceller

COMMENTAIRE

En inox 316L

SCHÉMA TECHNIQUE



APPLICATION



Accessoires inox

FAMILLE



Gonds

Références disponibles à la page suivante

GOND À SCELLER DOUBLE FEUILLE - AXE H.40 - 40X5



Comment retrouver votre produit sur notre site ?

1. Accessoires inox
2. Gonds
3. Gonds à visser et à sceller
4. Gonds à sceller

RÉFÉRENCES

Référence	L	Ø	Finition	Cdt	Délai (j)
I20020	140	14	poli	10	14
I20080Q	140	16	poli	10	SD

Caractéristiques disponibles en première page