

ANNEAU D'ÉCURIE À VISSER

Comment retrouver votre produit sur notre site ?

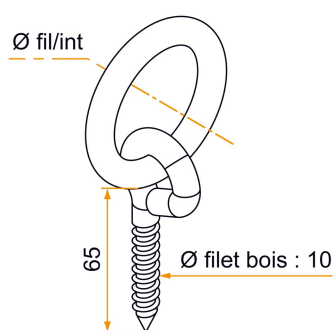
1. Quincaillerie et menuiserie
2. Anneaux et crochets en acier
3. Anneaux
4. Anneaux d'écurie



COMMENTAIRE

En acier

SCHÉMA TECHNIQUE



APPLICATION



Quincaillerie et menuiserie

FAMILLE



Anneaux et crochets en acier

Références disponibles à la page suivante

ANNEAU D'ÉCURIE À VISSER

Comment retrouver votre produit sur notre site ?

1. Quincaillerie et menuiserie
2. Anneaux et crochets en acier
3. Anneaux
4. Anneaux d'écurie



RÉFÉRENCES

Référence	L	Ø fil/int	Ø fil	Finition	Cdt	Délai (j)
122024Q	65	10/45	10	Zn blanc	10	14

Caractéristiques disponibles en première page